

KATALOG VÝROBKŮ 2020



30 [®]
1990 - 2020 **Thermona**
Český výrobce kotlů

LEGENDA



Spotřebič s nejvyšší třídou NOx 6



Kotle určené pro vytápění



Kotle s průtokovým ohřevem teplé vody



Kotle s přípravou teplé vody v externím zásobníku
Zásobníky pro nepřímý ohřev teplé vody



Kotle s přípravou teplé vody v zabudovaném zásobníku



Plynové kotle



Kondenzační kotle



Elektrokotle



Kotle s možností zapojení do kaskády



Ekvitermní regulace



Komunikace mezi kotlem a regulátorem pomocí protokolu OpenTherm+



Regulace plynových kotlů, elektrokotlů a kaskádových kotelen



Odtahy spalin pro kondenzační kotle



Komunikace pomocí WiFi



Komunikace pomocí LAN



Komunikace pomocí GSM

Veškeré ceny uvedené v tomto katalogu jsou doporučené v Kč, bez DPH s platností od 1. 4. 2020.

Rozdělení kotlů THERM	4
Kondenzační plynové kotle THERM.....	6
PREMIUM Condens.....	6
THERM 18 KD, 25 KD, 35 KD	6
THERM 18 KDZ, 25 KDZ, 35 KDZ.....	8
THERM 18 KDZ 5, 25 KDZ 5, 35 KDZ 5	10
THERM 25 KDC.....	12
OPTIMUM Condens	14
THERM 14 KDN, 24 KDN.....	14
THERM 14 KDZN, 24 KDZN.....	16
THERM 14 KDZN 5, 24 KDZN 5.....	18
THERM 24 KDCN.....	20
THERM 24 KDNS	22
CLASSIC Condens	24
THERM 45 KD.A.....	24
THERM 90 KD.A	26
Atmosférické plynové kotle THERM	28
THERM PRO 14 XZ.A, 20 LXZE.A, 28 LXZE.A.....	28
THERM PRO 14 KX.A, 20 LXZE.A 5.....	30
THERM 20 CXE.AA, 28 CXE.AA	32
Elektrokotle THERM	34
THERM ELN 8, 15 - ekonomická řada	34
THERM EL 8, 15, 23, 30, 38, 45 - standardní řada.....	36
THERM EL 5, 9, 14 - s dotykovým displejem	38
Zásobníky teplé vody THERM	40
ZÁSObNÍKY THERM.....	40
ZÁSObNÍKY THERM OKC, OKH.....	40
ZÁSObNÍKY THERM OKCE.....	41
Regulace plynových kotlů a elektrokotlů	42
Regulace drátové.....	42
Regulace bezdrátové.....	43
Regulace internetové.....	44
Doplňky regulace	44
Zónové regulace	45
Regulátor THERM VPT pro 1 – 4 topné okruhy	45
Regulátor TRONIC 2032EX.....	49
Zónové hydraulické jednotky SIM 3Z.H-21, SIM 2Z.H-20, SIM.H 2Z-11	50
Kaskádové regulátory.....	51
Kaskádový regulátor THERM TKR	51
Kaskádový regulátor THERM TKRC.....	53
ODTAHY SPALIN - KONDENZAČNÍ KOTLE	54
Odkouření ø 60/100 - THERM 14, 18, 24, 25, 35 KD... ..	54
Odkouření ø 80/125 - THERM 14, 18, 24, 25, 35 KD... a 45 KD.A	55
Odkouření 2x ø 80 (sání / výdech) - THERM 14, 18, 24, 25, 35 KD... a 45 KD.A	56
Základní sady odkouření pro kotle THERM 45 KD.A v kaskádě	57
Flexibilní systém odkouření ø 80 a ø 100 - THERM 14, 18, 24, 25, 35 KD... a 45 KD.A.....	58
Odkouření ø 110/160 - THERM 90 KD.A	60
Odkouření 2x ø 110 (sání / výdech) - THERM 90 KD.A	60
Základní sady odkouření pro kotle THERM 90 KD.A v kaskádě	61
Ochranné a čistící prostředky	62

Plynové kondenzační kotle THERM

Tepelný výkon (kW)	Pouze pro topení *	S průtokovým ohřevem teplé vody	S připojením na externí zásobník TV *	S integrovaným zásobníkem TV
PREMIUM Condens				
1,8 - 19,0	THERM 18 KD		THERM 18 KDZ	THERM 18 KDZ 5 (55l, nerez)
2,65 - 24,9	THERM 25 KD	THERM 25 KDC	THERM 25 KDZ	THERM 25 KDZ 5 (55l, nerez)
3,4 - 37,0	THERM 35 KD		THERM 35 KDZ	THERM 35 KDZ 5 (55l, nerez)
OPTIMUM Condens				
3,2 - 14,8	THERM 14 KDN		THERM 14 KDZN	THERM 14 KDZN 5 (55l, nerez)
4,9 - 20,7 (24,0)	THERM 24 KDN	THERM 24 KDCN	THERM 24 KDZN	THERM 24 KDZN 5 (55l, nerez)
4,7 - 26,0	THERM 24 KDNS **			
CLASSIC Condens				
13,0 - 45,0	THERM 45 KD.A			
25,0 - 95,0	THERM 90 KD.A			

Nástěnné plynové atmosférické kotle THERM

Tepelný výkon (kW)	S průtokovým ohřevem teplé vody	S připojením na externí zásobník TV	S integrovaným zásobníkem TV
5,0 - 14,0		THERM PRO 14 XZ.A	THERM PRO 14 KX.A (55l, nerez)
8,0 - 20,0	THERM 20 CXE.AA	THERM 20 LXZE.A	THERM 20 LXZE.A 5 (55l, nerez)
12,0 - 28,0	THERM 28 CXE.AA	THERM 28 LXZE.A	

Nástěnné elektrokotle THERM

Tepelný výkon (kW)	Pro topení i s možností připojení na externí zásobník	Tepelný výkon (kW)	Pro topení i s možností připojení na externí zásobník	Tepelný výkon (kW)	Pro topení i s možností připojení na externí zásobník
Ekonomická řada		Standardní řada		S dotykovým displejem	
2,5 - 7,5	THERM ELN 8	2,5 - 7,5	THERM EL 8	0,5 - 4,5	THERM EL 5
5,0 - 15,0	THERM ELN 15	2,5 - 15,0	THERM EL 15	1,0 - 9,0	THERM EL 9
		2,5 - 22,5	THERM EL 23	1,5 - 13,5	THERM EL 14
		5,0 - 30,0	THERM EL 30		
		5,0 - 37,5	THERM EL 38		
		5,0 - 45,0	THERM EL 45		

LEGENDA

TV Teplá voda

* Za použití doplňkového příslušenství lze připojit k externímu zásobníku TV také všechny kotle uvedené v sloupci „Pouze pro topení“

** Jedná se o stacionární plynový kotel

KOTLE THERM

Vážený zákazníku,

společnost Thermona stále připravuje pro své odběratele řadu novinek a snaží se přizpůsobit moderním trendům ve vytápění. Pro přehlednější sortiment kondenzačních kotlů rozdělili do řad, které se liší konstrukcí i zpracováním a přináší řadu výhod, které bychom Vám rádi představili.

Řada **PREMIUM** Condens

Plynové kondenzační kotle řady **PREMIUM Condens** jsou kotle na zemní plyn či propan určené pro vytápění topného systému a ohřev teplé vody. Tato řada kotlů přináší špičkovou technologii, která vychází z posledních poznatků v oboru. Kotel je složen z nejmodernějších komponentů umožňujících aktivní řízení spalovacího procesu, který umožňuje ekologický, ekonomický a bezpečný provoz. Zákazník si může vybírat ze tří výkonových řad – **18 kW, 25 kW a 35 kW**.

Kotle mají nerezový výměník s dochlazovanou čelní hořákovou stěnou. Speciální typ plynového ventilu ve spolupráci s hořákem BLUEJET® vyniká vysokým stupněm modulace. Umožňuje tak provoz a kvalitní spalování i při nízkých rychlostech proudění plynu. Regulační poměr tohoto typu kotle je pak 1:10 a minimální výkon je od 1,8 kW. Plynový ventil navíc umožňuje optimalizovat proces hoření a spotřebu plynu tak, aby nedocházelo ke zbytečným ztrátám energie. Tato řada vyniká velmi tichým provozem díky novému vícefázovému ventilátoru.

Kotle jsou vhodné, díky širokému rozsahu modulace výkonu, zejména pro použití do nízkoenergetických staveb s malými tepelnými ztrátami. Kotle lze také využívat pro velmi rychlý ohřev teplé vody. K tomu se vždy využívá maximálně možný tepelný výkon kotle. Samozřejmostí je u těchto kotlů regulace podle venkovní teploty.

Řada **OPTIMUM** Condens

Plynové kondenzační kotle řady **OPTIMUM Condens** jsou kotle na zemní plyn či propan určené pro vytápění topného systému a ohřev teplé vody. Nabízíme v současnosti dvě výkonové řady – **14 kW a 24 kW**. Kotle této řady jsou složeny z komponentů, které umožňují nabídnout alternativu kondenzačního kotle s optimálním poměrem cena/výkon. Za velice příznivou cenu tak nabízíme zákazníkovi velmi kvalitní kondenzační kotel s širokou možností využití.

Základ kotle tvoří **kondenzační těleso s nerezovým výměníkem**, zaručující dlouhou životnost, se špičkovým hořákem s vysokou účinností a ekologickým provozem. Tvar a rozměry trubkovnice výměníku **omezují usazování vodního kamene** a zanášení výměníku.

Kotle mají vestavěnou ekvitermní regulaci umožňující optimalizovat teplotu topné vody na základě venkovní teploty a snižovat tak náklady na vytápění. Kotle řady THERM 24 KDxN mají **zvýšený výkon na výrobu teplé vody** a splňují tak náročné nároky současných zákazníků na komfort v tomto směru.

Výhodou kotlů je také velmi tichý provoz a malé kompaktní rozměry umožňující instalaci kotle i v interiérech rodinných domů a bytů. Ideální je např. spojení s podlahovým vytápěním v těchto objektech.

Novinkou v sortimentu je pak **stacionární provedení kotle THERM 24 KDNS**, který si zachovává všechny výhody kondenzačního kotle a je určen pro výměny starších generací stacionárních kotlů v rodinných domech a bytech.

Řada **CLASSIC** Condens

Plynové kondenzační kotle řady **CLASSIC Condens** jsou kotle na zemní plyn či propan určené pro vytápění topného systému a ohřev teplé vody. Nabízíme v současnosti dvě výkonové řady – **45 kW a 90 kW**. Jedná se o kondenzační kotle osvědčené konstrukce určené pro vytápění větších objektů. Tyto typy kotlů také tvoří **základ kondenzačních kaskádových kotelen** pro vytápění bytových domů, školských, zdravotních či ubytovacích zařízení nebo i průmyslových objektů.

Základ kotle tvoří kondenzační těleso s nerezovým výměníkem a dalšími kvalitními komponenty, které zaručují bezpečný provoz s nízkými náklady. Také tyto kotle mají vestavěnou ekvitermní regulaci umožňující optimalizovat teplotu topné vody na základě venkovní teploty a snižovat tak náklady na vytápění. Tyto kotle jsou schopny připravit teplou vodu v externím zásobníku. Pro tento typ ohřevu je pak nutné instalovat do systému externí trojcestný ventil.

THERM 18 KD 

THERM 25 KD 

THERM 35 KD 



NOVINKA

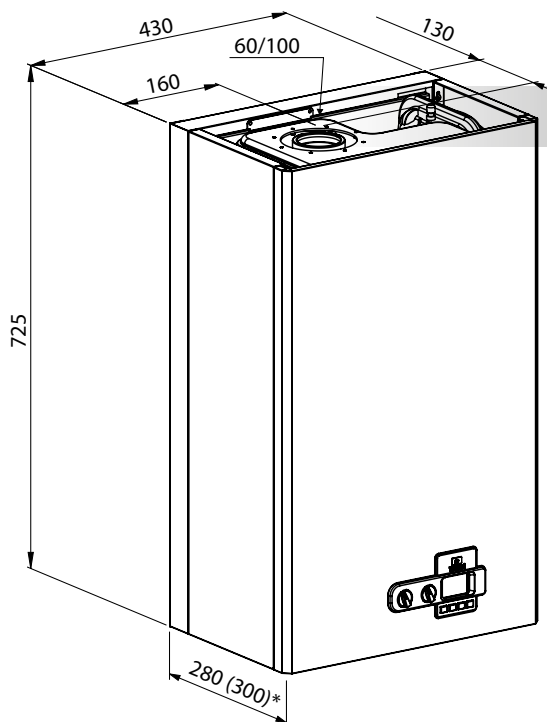
Kotle jsou určeny pouze pro vytápění topného systému. Jsou vhodné všude tam, kde je ohřev vody vyřešen jiným způsobem např. pomocí elektrického zásobníku. Dodatečně mohou být doplněny o ohřev vody v nepřímotopném externím zásobníku použitím externího trojcestného ventilu.

- Mimořádně ekologický provoz – třída NOx 6
- Kondenzační těleso se zcela novým typem hořáku BLUEJET®
- Široký rozsah modulace výkonu kotle
- Nová koncepce vícefázového ventilátoru
- Omezení hlučnosti při vyšších otáčkách
- Elektricky modulovaný SGV plynový ventil
- Modulované oběhové čerpadlo s vysokou účinností
- Elektronika získává zpětnovazební informace o stavu hoření a provádí vlastní optimalizaci programové mapy

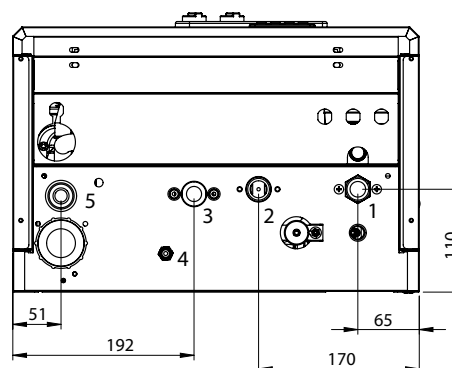
PREMIUM
Condens



- Nová řídicí jednotka s autodiagnostikou
- Možnost doplnit o ohřev vody v externím zásobníku pomocí externího trojcestného ventilu
- Komunikace kotle a regulátoru pomocí systému OpenTherm+
- Vhodná kombinace se systémem podlahového vytápění



ROZMĚRY A PŘIPOJENÍ KOTLE

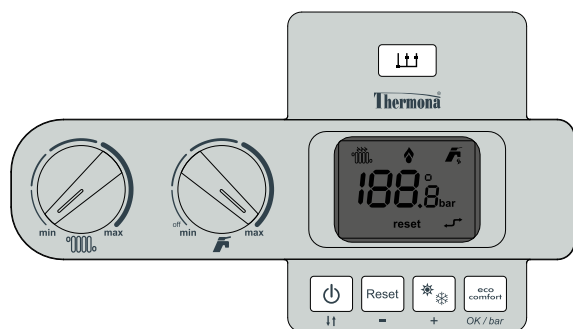
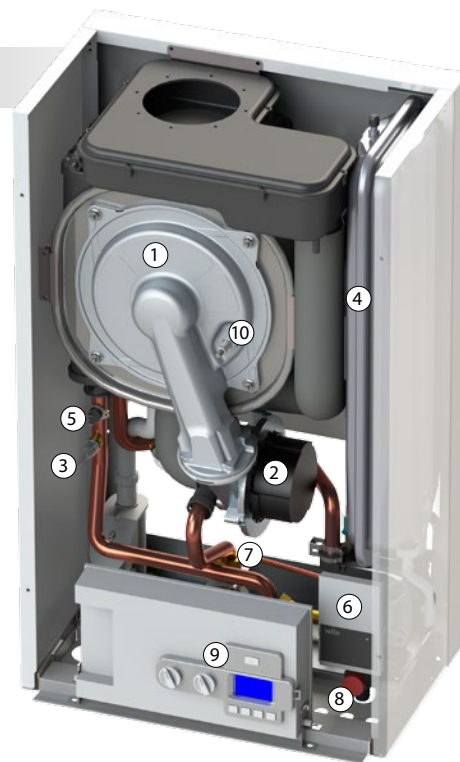


- 1 Vstup vratné vody, G 3/4" vnější
- 2 Výstup topné vody, G 3/4" vnější
- 3 Vstup plynu, G 3/4" vnější
- 4 Dopouštění
- 5 Odvod kondenzátu

* Hodnota v závorce platí pro THERM 35 KD

SESTAVA KOTLE

- 1 - Kondenzační komora
- 2 - Ventilátor
- 3 - Teplotní sonda topení
- 4 - Expanzní nádoba topení
- 5 - Havarijní termostat
- 6 - Energeticky úsporné čerpadlo
- 7 - Plynový ventil
- 8 - Pojistný ventil
- 9 - Ovládací panel
- 10 - Sdružená zapalovací a ionizační elektroda



Ovládací panel

Technické údaje	Jedn.	THERM 18 KD	THERM 25 KD	THERM 35 KD
Min. – max. tepelný výkon na vytápění	kW	1,8 – 19,0	2,65 – 24,9	3,4 – 37,0
Spotřeba plynu - zemní plyn	m ³ /h	0,181 – 1,749	0,26 – 2,50	0,33 – 3,50
Spotřeba plynu - propan	m ³ /h	0,070 – 0,711	0,10 – 0,92	0,14 – 1,45
Min. – max. přetlak topného systému	bar	0,8 – 3,0	0,8 – 3,0	0,8 – 3,0
Max. výstupní teplota topné vody	°C	80	80	80
Účinnost kotle	%	99 – 106	99 – 106	99 – 106
Objem expanzomatu	l	7	7	7
Jmenovité napájecí napětí / frekvence	V/Hz	230/50 ~	230/50 ~	230/50 ~
Pomocná el. energie při jmen. tepel. příkonu	W	68,2	68,2	68,2
Stupeň krytí el. částí	-	IP 41 (D)	IP 41 (D)	IP 41 (D)
Průměr kouřovodu	mm	60/100, 80/125, 2x 80	60/100, 80/125, 2x 80	60/100, 80/125, 2x 80
Rozměry: výška/šířka/hloubka	mm	725/430/280	725/430/280	725/430/300
Hmotnost kotle	kg	28	28	28
Třída sezonní energetické účinnosti vytápění	-	A	A	A
Objednávací číslo	-	10105	1096	10117
Doporučená cena bez DPH	Kč	32 900	33 900	37 900

THERM 18 KDZ 

THERM 25 KDZ 

THERM 35 KDZ 



NOVINKA

Kotle jsou určeny pro vytápění topného systému a ohřev vody v nepřímotopném externím zásobníku. Ohřev TV je zajištěn pomocí trojcestného ventilu, který je součástí kotle. Výhodou tohoto řešení ohřevu užitkové vody je rychlá a komfortní dodávka teplé vody.

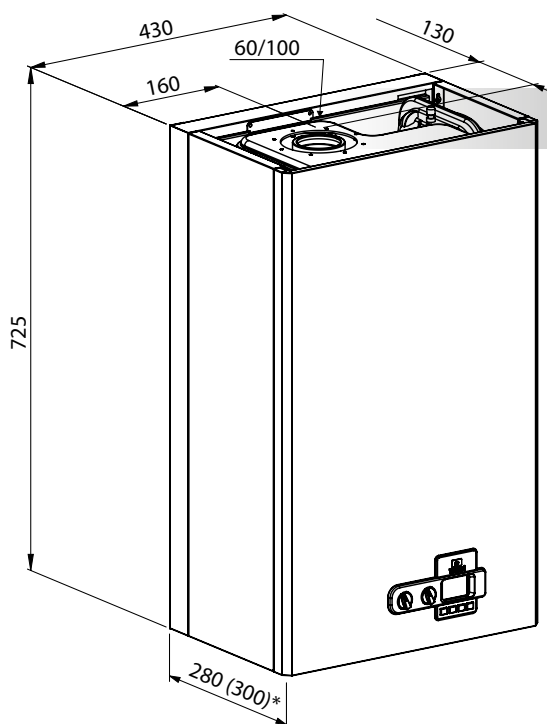
- Vestavěný trojcestný ventil pro možnost ohřevu vody v externím zásobníku
- Mimořádně ekologický provoz – třída NOx 6
- Kondenzační těleso se zcela novým typem hořáku BLUEJET®
- Široký rozsah modulace výkonu kotle
- Nová koncepce vícefázového ventilátoru
- Omezení hlučnosti při vyšších otáčkách
- Elektricky modulovaný SGV plynový ventil
- Elektronika získává zpětnovazební informace o stavu hoření a provádí vlastní optimalizaci programové mapy

PREMIUM
Condens

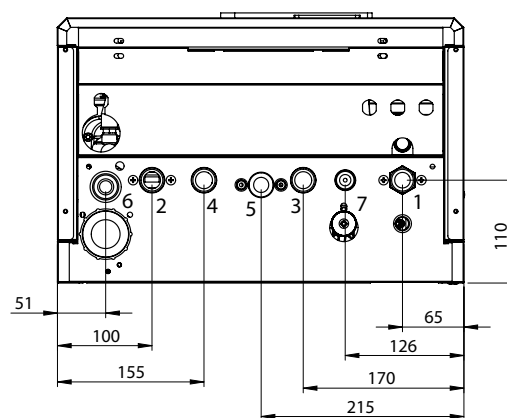
TRÍDA
NOx 6



- Modulované oběhové čerpadlo s vysokou účinností
- Nová řídicí jednotka s autodiagnostikou
- Komunikace kotle a regulátoru pomocí systému OpenTherm+
- Vhodná kombinace se systémem podlahového vytápění



ROZMĚRY A PŘIPOJENÍ KOTLE



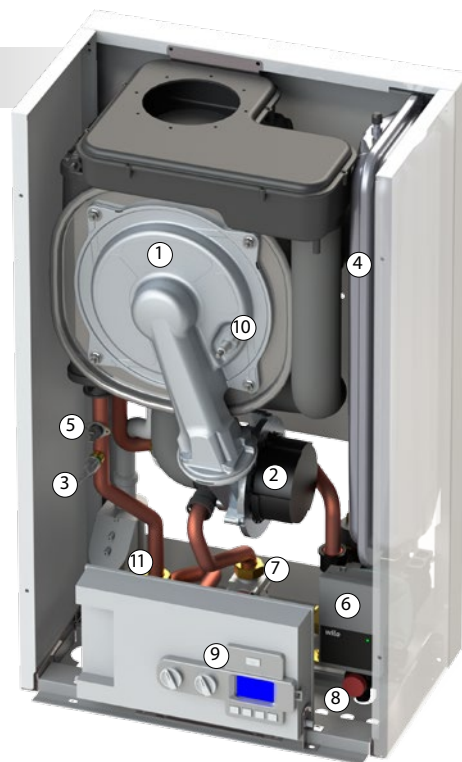
- 1 Vstup vratné vody, G 3/4" vnější
- 2 Výstup topné vody, G 3/4" vnější
- 3 Vstup vratné vody ze zásobníku, G 3/4" vnější
- 4 Výstup topné vody do zásobníku, G 3/4" vnější
- 5 Vstup plynu, G 3/4" vnější
- 6 Odvod kondenzátu
- 7 Dopouštění

* Hodnota v závorce platí pro THERM 35 KDZ

KOTLE THERM kondenzační kotle s připojením na externí zásobník TV

SESTAVA KOTLE

- 1 - Kondenzační komora
- 2 - Ventilátor
- 3 - Teplotní sonda topení
- 4 - Expanzní nádoba topení
- 5 - Havarijní termostat
- 6 - Energeticky úsporné čerpadlo
- 7 - Plynový ventil
- 8 - Pojistný ventil
- 9 - Ovládací panel
- 10 - Sdružená zapalovací a ionizační elektroda
- 11 - Trojcestný ventil



SPECIÁLNÍ SET - Kotle je možné zakoupit i v setu s nerezovým 80 litrovým zásobníkem v designu kotle **THERM 80/S**, s propojující expanzní nádobou TV a separátorem nečistot s magnetem. Nabídka viz Ceník výrobků a příslušenství.

Technické údaje	Jedn.	THERM 18 KDZ	THERM 25 KDZ	THERM 35 KDZ
Min. – max. tepelný výkon na vytápění	kW	1,8 – 19,0	2,65 – 24,9	3,4 – 37,0
Jmenovitý tepelný výkon na ohřev TV	kW	17,5	23,0	34,0
Spotřeba plynu - zemní plyn	m ³ /h	0,181 – 1,749	0,26 – 2,50	0,33 – 3,50
Spotřeba plynu - propan	m ³ /h	0,070 – 0,711	0,10 – 0,92	0,14 – 1,45
Min. – max. přetlak topného systému	bar	0,8 – 3,0	0,8 – 3,0	0,8 – 3,0
Max. výstupní teplota topné vody	°C	80	80	80
Účinnost kotle	%	99 – 106	99 – 106	99 – 106
Objem expanzomatu	l	7	7	7
Jmenovité napájecí napětí / frekvence	V/Hz	230/50 ~	230/50 ~	230/50 ~
Pomocná el. energie při jmen. tepel. příkonu	W	68,2	68,2	68,2
Stupeň krytí el. částí	-	IP 41 (D)	IP 41 (D)	IP 41 (D)
Průměr kouřovodu	mm	60/100, 80/125, 2x 80	60/100, 80/125, 2x 80	60/100, 80/125, 2x 80
Rozměry: výška/šířka/hloubka	mm	725/430/280	725/430/280	725/430/300
Hmotnost kotle	kg	28	29	29
Třída sezonní energetické účinnosti vytápění	-	A	A	A
Objednací číslo	-	10106	1097	10118
Doporučená cena bez DPH	Kč	33 900	34 900	39 900

KOTEL	Čas ohřevu vody v zásobníku od 10 do 60 °C v minutách					
	OKH 100 NTR/HV	OKH 125 NTR/HV	OKC 100 NTR	OKC 125 NTR	OKC 160 NTR	OKC 200 NTR
THERM 18 KDZ	20	25	20	25	32	40
THERM 25 KDZ	16	19	16	19	24	33
THERM 35 KDZ	12	14	12	14	18	25

THERM 18 KDZ 5



THERM 25 KDZ 5



THERM 35 KDZ 5

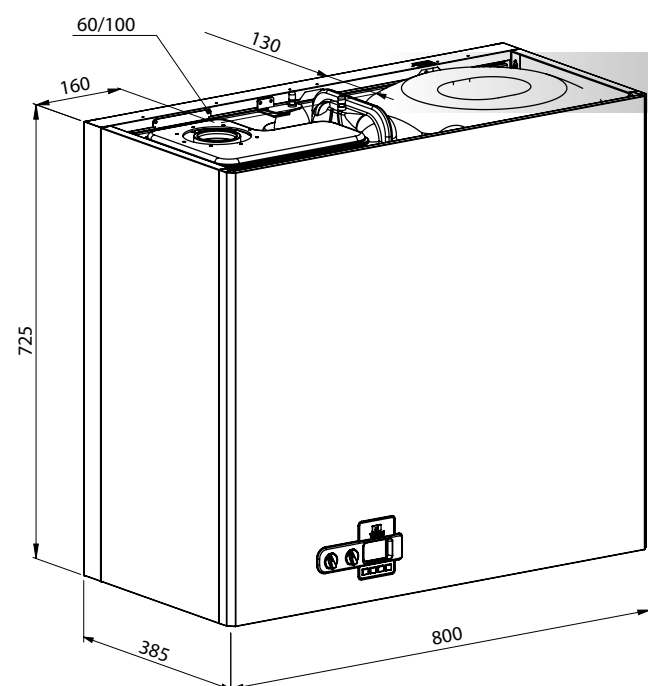


NOVINKA

Kotle jsou určeny pro vytápění topného systému a ohřev vody integrovaného nepřímotopného zásobníku. Ohřev vody se děje stejným způsobem jako u kombinace kotle a externího nepřímotopného zásobníku. Rozdíl je pouze v tom, že u typů s vestavěným zásobníkem je zásobník ukryt pod opláštěním kotle. Použití je vhodné všude tam, kde chybí technická místnost a kotel je umístěn v interiéru domu či bytu.

Výhodou je, že odpadá nutnost propojů mezi kotlem a zásobníkem.

- Součástí kotle je nepřímotopný zásobník o objemu 55l (nerez)
- Mimořádně ekologický provoz – třída NOx 6
- Kondenzační těleso se zcela novým typem hořáku BLUEJET®

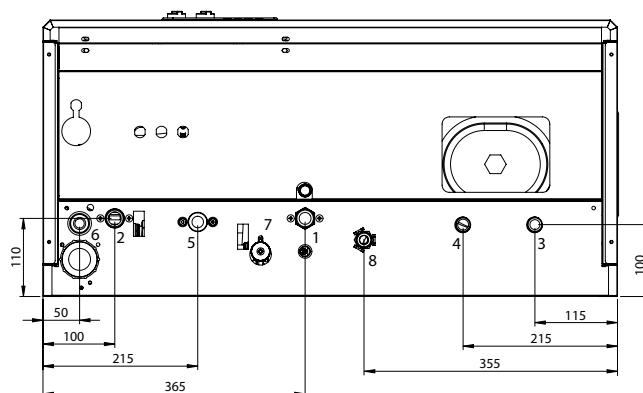


PREMIUM Condens



- Široký rozsah modulace výkonu kotle
- Nová koncepce vícefázového ventilátoru
- Omezení hluchnosti při vyšších otáčkách
- Elektricky modulovaný SGV plynový ventil
- Modulované oběhové čerpadlo s vysokou účinností
- Nová řídicí jednotka s autodiagnostikou
- Elektronika získává zpětnovazební informace o stavu hoření a provádí vlastní optimalizaci programové mapy
- Komunikace kotle a regulátoru pomocí systému OpenTherm+
- Vhodná kombinace se systémem podlahového vytápění

ROZMĚRY A PŘIPOJENÍ KOTLE



- 1 Vstup vratné vody, G 3/4" vnější
- 2 Výstup topné vody, G 3/4" vnější
- 3 Vstup užitkové vody, G 1/2" vnější
- 4 Výstup užitkové vody, G 1/2" vnější
- 5 Vstup plynu, G 3/4" vnější
- 6 Odvod kondenzátu
- 7 Dopouštění
- 8 Cirkulace užitkové vody, G 1/2" vnější

KOTLE THERM kondenzační kotle s integrovaným zásobníkem TV

SESTAVA KOTLE

- 1 - Kondenzační komora
- 2 - Ventilátor
- 3 - Teplotní sonda topení
- 4 - Expanzní nádoba topení
- 5 - Havarijní termostat
- 6 - Energeticky úsporné čerpadlo
- 7 - Plynový ventil
- 8 - Zásobník TV
- 9 - Ovládací panel
- 10 - Sdružená zapalovací a ionizační elektroda
- 11 - Trojcestný ventil
- 12 - Expanzní nádoba TV



Technické údaje	Jedn.	THERM 18 KDZ 5	THERM 25 KDZ 5	THERM 35 KDZ 5
Min. – max. tepelný výkon na vytápění	kW	1,8 – 19,0	2,65 – 24,9	3,4 – 37,0
Jmenovitý tepelný výkon na ohřev TV	kW	17,5	23,0	34,0
Spotřeba plynu - zemní plyn	m ³ /h	0,181 – 1,749	0,26 – 2,50	0,33 – 3,50
Spotřeba plynu - propan	m ³ /h	0,070 – 0,711	0,10 – 0,92	0,14 – 1,45
Min. – max. přetlak topného systému	bar	0,8 – 3,0	0,8 – 3,0	0,8 – 3,0
Max. výstupní teplota topné vody	°C	80	80	80
Účinnost kotle	%	99 – 106	98 – 106	98 – 106
Objem expanzomatu topné vody	l	7	7	7
Objem integrovaného zásobníku	l	55 (nerez)	55 (nerez)	55 (nerez)
Objem expanzomatu TV	l	2	2	2
Jmenovité napájecí napětí / frekvence	V/Hz	230/50 ~	230/50 ~	230/50 ~
Pomocná el. energie při jmen. tepel. příkonu	W	68,2	68,2	68,2
Stupeň krytí el. částí	-	IP 41 (D)	IP 41 (D)	IP 41 (D)
Průměr kouřovodu	mm	60/100, 80/125, 2x 80	60/100, 80/125, 2x 80	60/100, 80/125, 2x 80
Rozměry: výška/šířka/hloubka	mm	725/800/385	725/800/385	725/800/385
Hmotnost kotle	kg	54	54	54
Třída sezonní energetické účinnosti vytápění	-	A	A	A
Třída energetické účinnosti ohřevu vody	-	A	A	A
Deklarovaný zátěžový profil	-	L	XL	XL
Objednávací číslo	-	10107	1099	10119
Doporučená cena bez DPH	Kč	48 900	49 900	52 900

THERM 25 KDC



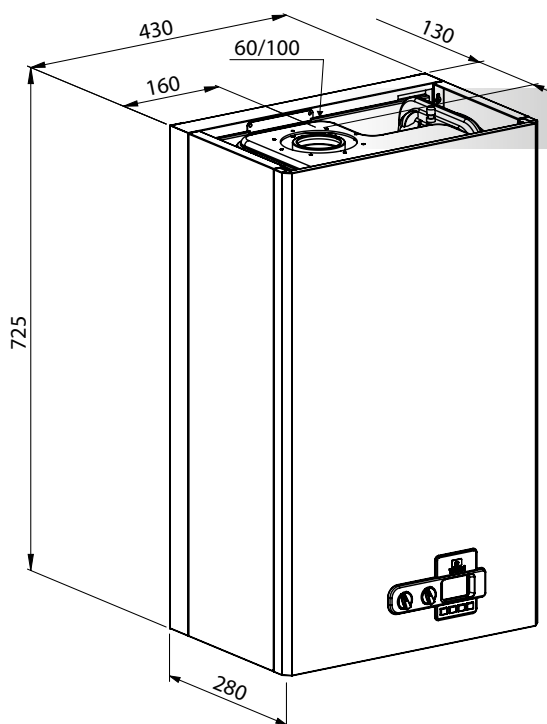
Kotle jsou určeny pro vytápění topného systému a průtokovému ohřevu užitkové vody. Ohřev TV je zajištěn pomocí sekundárního deskového výměníku, který je součástí kotle. Výhodou tohoto řešení ohřevu užitkové vody jsou kompaktní rozměry pro malé prostory a nízká pořizovací cena zařízení.

- Průtokový ohřev TV v sekundárním deskovém výměníku
- Mimořádně ekologický provoz – třída NOx 6
- Kondenzační těleso se zcela novým typem hořáku BLUEJET®
- Široký rozsah modulace výkonu kotle
- Nová koncepce vícefázového ventilátoru
- Omezení hlučnosti při vyšších otáčkách
- Elektricky modulovaný SGV plynový ventil
- Modulované oběhové čerpadlo s vysokou účinností
- Elektronika získává zpětnovazební informace o stavu hoření a provádí vlastní optimalizaci programové mapy

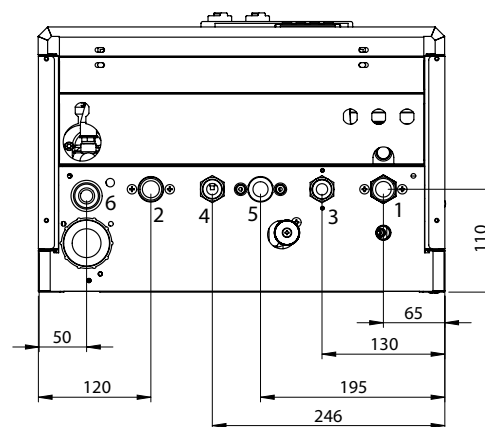
PREMIUM Condens



- Nová řídicí jednotka s autodiagnostikou
- Komunikace kotle a regulátoru pomocí systému OpenTherm+
- Vhodná kombinace se systémem podlahového vytápění



ROZMĚRY A PŘIPOJENÍ KOTLE

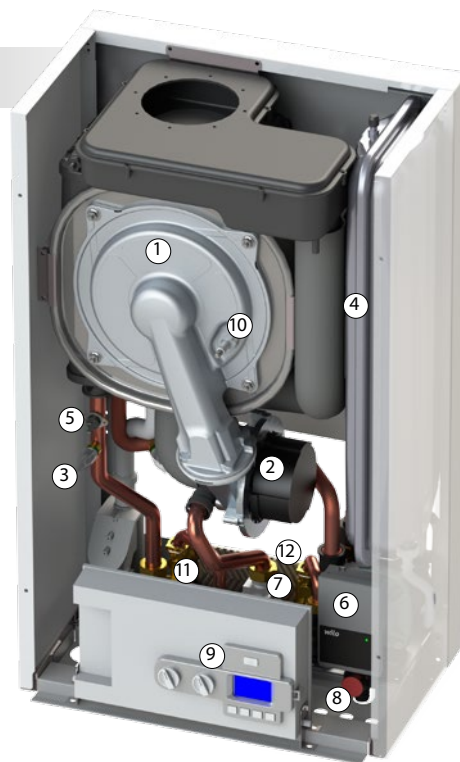


- 1 Vstup vratné vody, G 3/4" vnější
- 2 Výstup topné vody, G 3/4" vnější
- 3 Vstup užitkové vody, G 1/2" vnější
- 4 Výstup užitkové vody, G 1/2" vnější
- 5 Vstup plynu, G 3/4" vnější
- 6 Odvod kondenzátu

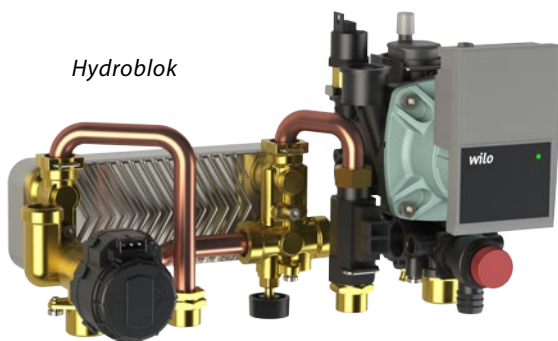
KOTLE THERM kondenzační kotle s průtokovým ohřevem teplé vody

SESTAVA KOTLE

- 1 - Kondenzační komora
- 2 - Ventilátor
- 3 - Teplotní sonda topení
- 4 - Expanzní nádoba topení
- 5 - Havarijní termostat
- 6 - Energeticky úsporné čerpadlo
- 7 - Plynový ventil
- 8 - Pojistný ventil
- 9 - Ovládací panel
- 10 - Sdružená zapalovací a ionizační elektroda
- 11 - Trojcestný ventil
- 12 - Deskový výměník



Hydroblok



Technické údaje	Jedn.	THERM 25 KDC
Min. – max. tepelný výkon na vytápění	kW	2,65 – 24,9
Jmenovitý tepelný výkon na ohřev TV	kW	23,0
Spotřeba plynu - zemní plyn	m ³ /h	0,26 – 2,50
Spotřeba plynu - propan	m ³ /h	0,10 – 0,92
Min. – max. přetlak topného systému	bar	0,8 – 3,0
Max. výstupní teplota topné vody	°C	80
Účinnost kotle	%	99 – 106
Objem expanzomatu	l	7
Jmenovité napájecí napětí / frekvence	V/Hz	230/50 ~
Pomocná el. energie při jmen. tepel. příkonu	W	68,2
Stupeň krytí el. částí	-	IP 41 (D)
Průměr kouřovodu	mm	60/100, 80/125, 2x 80
Rozměry: výška/šířka/hloubka	mm	725/430/280
Hmotnost kotle	kg	29
Třída sezonní energetické účinnosti vytápění	-	A
Třída energetické účinnosti ohřevu vody	-	A
Deklarovaný zátěžový profil	-	XL
Objednávací číslo	-	1098
Doporučená cena bez DPH	Kč	33 900

THERM 14 KDN



THERM 24 KDN



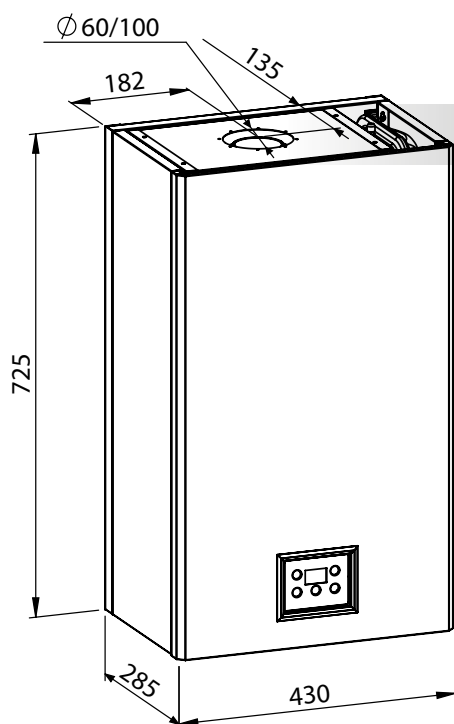
Kotle jsou určeny pouze pro vytápění topného systému. Jsou vhodné všude tam, kde je ohřev vody vyřešen jiným způsobem např. pomocí elektrického zásobníku. Dodatečně mohou být doplněny o ohřev vody v nepřímotopném externím zásobníku použitím externího trojcestného ventilu.

- Energeticky úsporné čerpadlo s elektronickým řízením
- Mikroprocesorová řídicí automatika
- Nerezový kondenzační výměník
- Plynulá regulace výkonu kotle
- Možnost doplnit o ohřev vody v externím zásobníku pomocí externího trojcestného ventilu
- Možnost regulace podle prostorové nebo venkovní teploty (ekvitermní regulace)
- Vysoká účinnost s využitím principu kondenzace vodních par ze spalin
- Komunikace kotle a regulátoru pomocí systému OpenTherm+

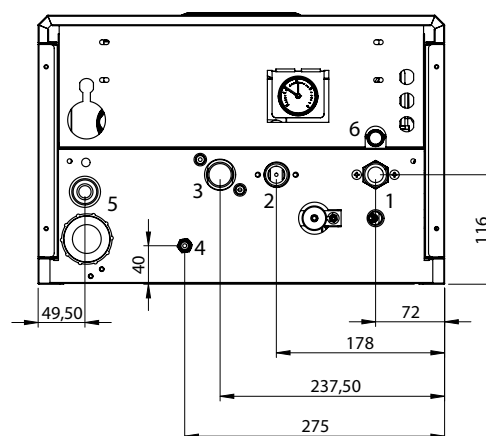
OPTIMUM Condens



- Zobrazení parametrů pomocí LCD displeje
- Vhodná kombinace se systémem podlahového vytápění
- Spolehlivost a dlouhá životnost



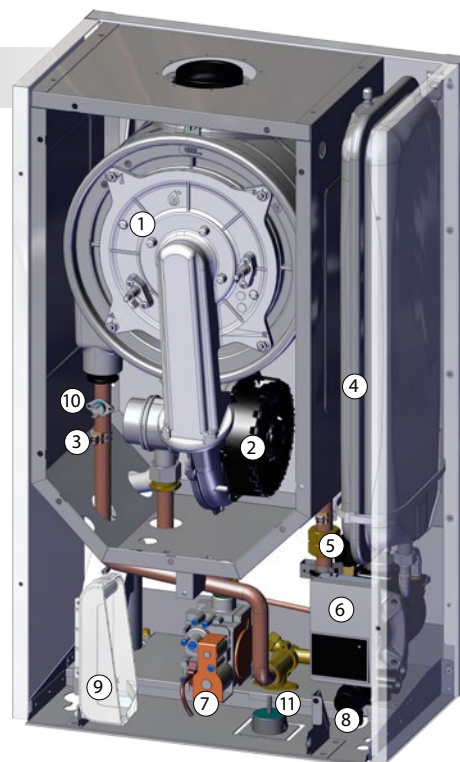
ROZMĚRY A PŘIPOJENÍ KOTLE



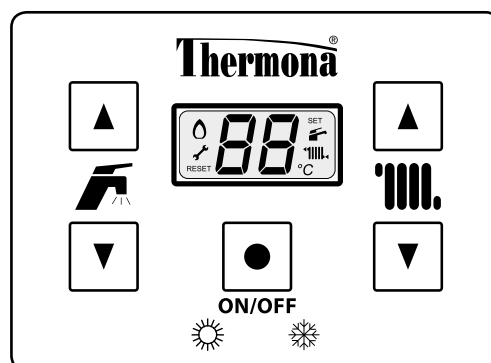
- 1 Vstup vratné vody, G 3/4" vnější
- 2 Výstup topné vody, G 3/4" vnější
- 3 Vstup plynu, G 3/4" vnější
- 4 Vstup dopouštění
- 5 Odvod kondenzátu
- 6 Výstup pojistného ventilu

SESTAVA KOTLE

- 1 - Kondenzační těleso
- 2 - Ventilátor
- 3 - Teplotní sonda topení
- 4 - Expanzní nádoba topení
- 5 - Tlakový senzor
- 6 - Oběhové čerpadlo
- 7 - Plynový ventil
- 8 - Pojistný ventil
- 9 - Ovládací panel
- 10 - Havarijní termostat
- 11 - Tlakoměr



Nový typ kondenzačního tělesa



Ovládací panel

Technické údaje	Jedn.	THERM 14 KDN	THERM 24 KDN
Min. – max. tepelný výkon na vytápění	kW	3,2 – 14,8	4,9 – 20,7
Spotřeba plynu - zemní plyn	m ³ /h	0,31 – 1,52	0,48 – 2,04
Spotřeba plynu - propan	m ³ /h	0,12 – 0,60	0,20 – 0,80
Min. – max. přetlak topného systému	bar	0,8 – 3,0	0,8 – 3,0
Max. výstupní teplota topné vody	°C	80	80
Účinnost kotle	%	99 – 107	99 – 107
Objem expanzomatu	l	7	7
Jmenovité napájecí napětí / frekvence	V/Hz	230/50 ~	230/50 ~
Pomocná el. energie při jmen. tepel. příkonu	W	70,0	70,0
Stupeň krytí el. částí	-	IP 41 (D)	IP 41 (D)
Průměr kouřovodu	mm	60/100, 80/125, 2x 80	60/100, 80/125, 2x 80
Rozměry: výška/šířka/hloubka	mm	725/430/285	725/430/285
Hmotnost kotle	kg	32	32
Třída sezonní energetické účinnosti vytápění	-	A	A
Objednávací číslo	-	10101	1093
Doporučená cena bez DPH	Kč	29 900	30 900

THERM 14 KDZN 

THERM 24 KDZN 



Kotle jsou určeny pro vytápění topného systému a ohřev vody v nepřímotopném externím zásobníku. Ohřev TV je zajištěn pomocí trojcestného ventilu, který je součástí kotle. Výhodou tohoto řešení ohřevu užitkové vody je rychlá a komfortní dodávka teplé vody.

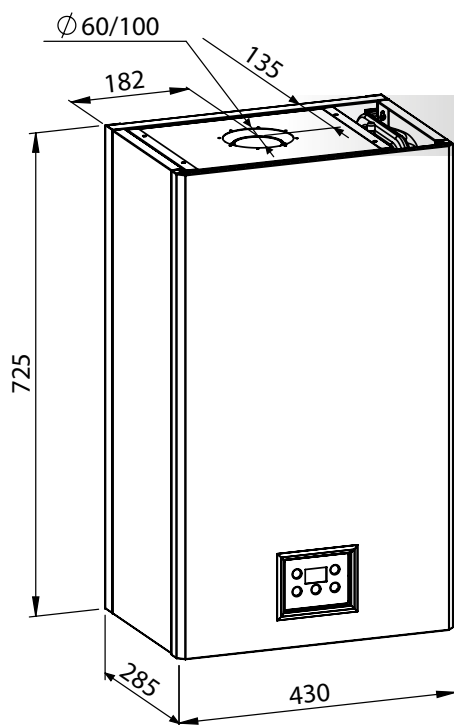
- Vestavěný trojcestný ventil pro možnost ohřevu vody v externím zásobníku
- Energeticky úsporné čerpadlo s elektronickým řízením
- Mikroprocesorová řídicí automatika
- Nerezový kondenzační výměník
- Plynulá regulace výkonu kotle
- Možnost regulace podle prostorové nebo venkovní teploty (ekvitermní regulace)
- Vysoká účinnost s využitím principu kondenzace vodních par ze spalín
- Komunikace kotle a regulátoru pomocí systému OpenTherm+

OPTIMUM
Condens

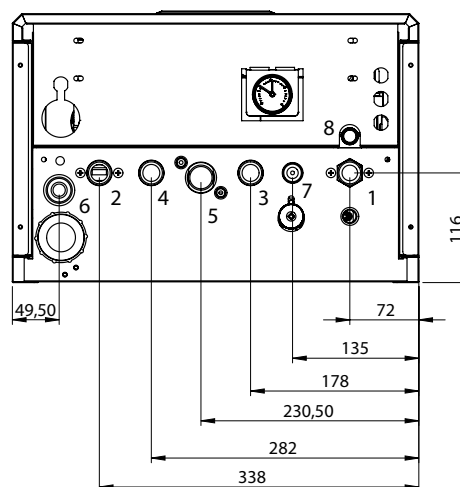
TRÍDA
NOx 6



- Zobrazení parametrů pomocí LCD displeje
- Vhodná kombinace se systémem podlahového vytápění
- Spolehlivost a dlouhá životnost



ROZMĚRY A PŘIPOJENÍ KOTLE

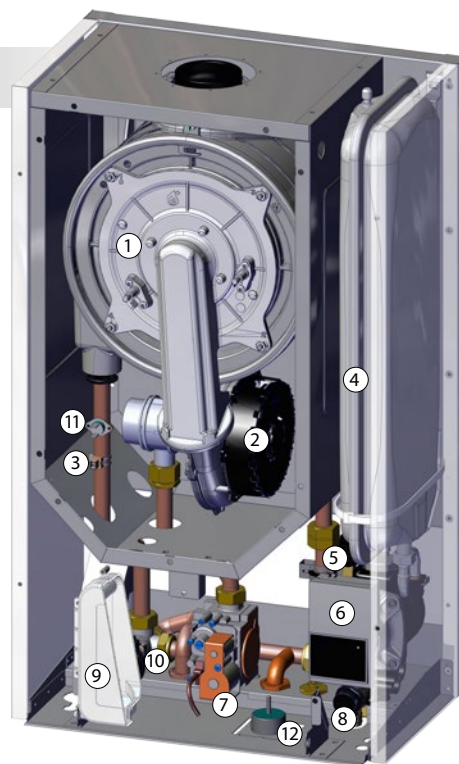
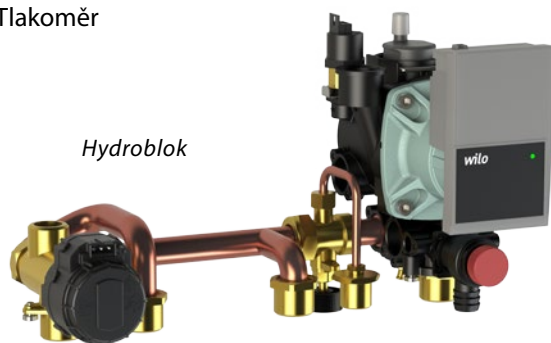


- 1 Vstup vratné vody, G 3/4" vnější
- 2 Výstup topné vody, G 3/4" vnější
- 3 Vstup vratné vody ze zásobníku, G 3/4" vnější
- 4 Výstup topné vody do zásobníku, G 3/4" vnější
- 5 Vstup plynu, G 3/4" vnější
- 6 Odvod kondenzátu
- 7 Vstup dopouštění, G 1/2" vnější
- 8 Výstup pojistného ventilu

KOTLE THERM kondenzační kotle s připojením na externí zásobník TV

SESTAVA KOTLE

- 1 - Kondenzační těleso
- 2 - Ventilátor
- 3 - Teplotní sonda topení
- 4 - Expanzní nádoba topení
- 5 - Tlakový senzor
- 6 - Oběhové čerpadlo
- 7 - Plynový ventil
- 8 - Pojistný ventil
- 9 - Ovládací panel
- 10 - Trojcestný ventil
- 11 - Havarijní termostat
- 12 - Tlakoměr



Technické údaje	Jedn.	THERM 14 KDZN	THERM 24 KDZN
Min. – max. tepelný výkon na vytápění	kW	3,2 – 14,8	4,9 – 20,7
Jmenovitý tepelný výkon na ohřev TV	kW	14,2	24,0
Spotřeba plynu - zemní plyn	m ³ /h	0,31 – 1,52	0,48 – 2,04
Spotřeba plynu - propan	m ³ /h	0,12 – 0,60	0,20 – 0,80
Min. – max. přetlak topného systému	bar	0,8 – 3,0	0,8 – 3,0
Max. výstupní teplota topné vody	°C	80	80
Účinnost kotle	%	99 – 107	99 – 107
Objem expanzomatu	l	7	7
Jmenovité napájecí napětí / frekvence	V/Hz	230/50 ~	230/50 ~
Pomocná el. energie při jmen. tepel. příkonu	W	70,0	70,0
Stupeň krytí el. částí	-	IP 41 (D)	IP 41 (D)
Průměr kouřovodu	mm	60/100, 80/125, 2x 80	60/100, 80/125, 2x 80
Rozměry: výška/šířka/hloubka	mm	725/430/285	725/430/285
Hmotnost kotle	kg	33	33
Třída sezonní energetické účinnosti vytápění	-	A	A
Objednávací číslo	-	10102	1092
Doporučená cena bez DPH	Kč	30 900	31 900

KOTEL	Čas ohřevu vody v zásobníku od 10 do 60 °C v minutách					
	OKH 100 NTR/HV	OKH 125 NTR/HV	OKC 100 NTR	OKC 125 NTR	OKC 160 NTR	OKC 200 NTR
THERM 14 KDZN	25	30	25	30	38	53
THERM 24 KDZN	16	19	16	19	24	33

THERM 14 KDZN 5



THERM 24 KDZN 5



Kotle jsou určeny pro vytápění topného systému a ohřev vody integrovaného nepřímotopného zásobníku. Ohřev vody se děje stejným způsobem jako u kombinace kotle a externího nepřímotopného zásobníku. Rozdíl je pouze v tom, že u typů s vestavěným zásobníkem je zásobník ukryt pod opláštěním kotle. Použití je vhodné všude tam, kde chybí technická místnost a kotel je umístěn v interiéru domu či bytu.

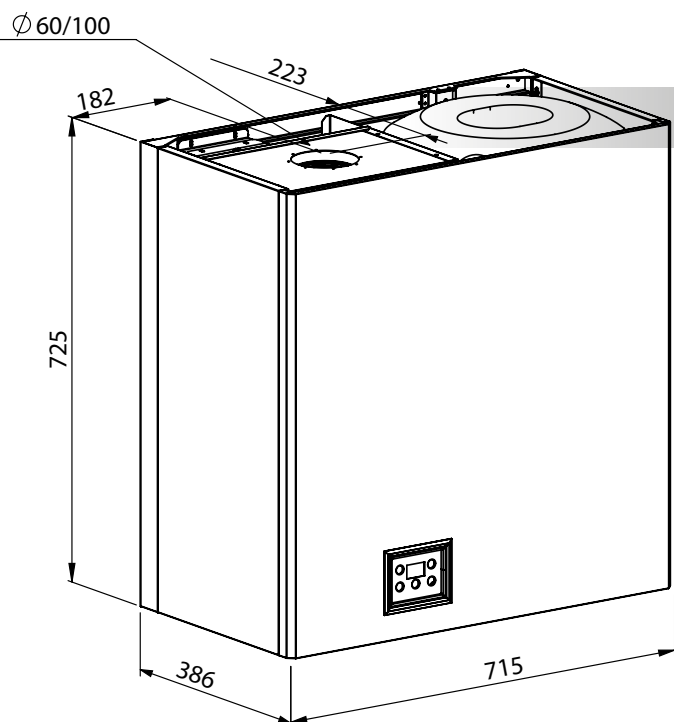
Výhodou je, že odpadá nutnost propojů mezi kotlem a zásobníkem.

- Součástí kotle je nepřímotopný zásobník o objemu 55l (nerez)
- Šířka kotle pouze 715 mm
- Energeticky úsporné čerpadlo s elektronickým řízením
- Mikroprocesorová řídicí automatika
- Nerezový kondenzační výměník

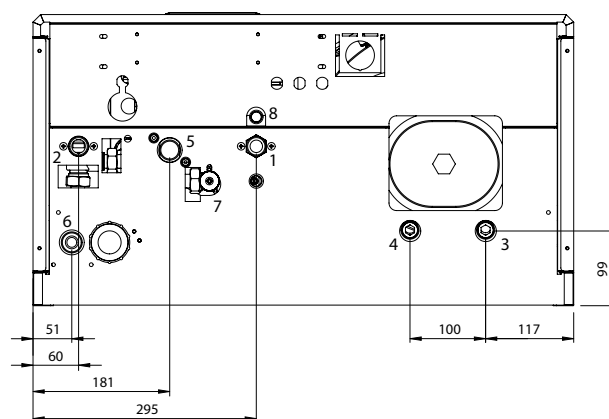
OPTIMUM
Condens



- Plynulá regulace výkonu kotle
- Možnost regulace podle prostorové nebo venkovní teploty (ekvitermní regulace)
- Vysoká účinnost s využitím principu kondenzace vodních par ze spalín
- Komunikace kotle a regulátoru pomocí systému OpenTherm+
- Zobrazení parametrů pomocí LCD displeje
- Vhodná kombinace se systémem podlahového vytápění
- Spolehlivost a dlouhá životnost



ROZMĚRY A PŘIPOJENÍ KOTLE

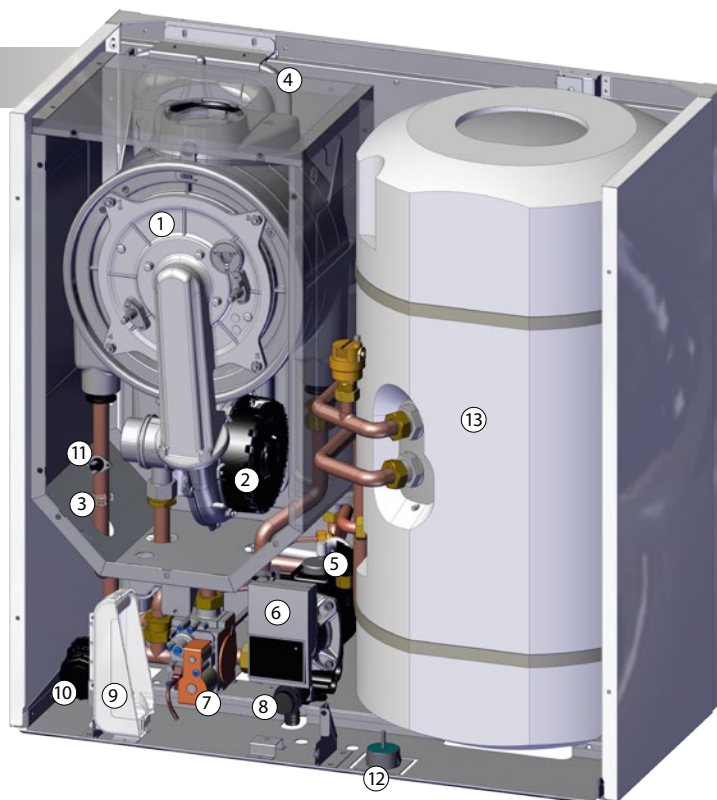


- 1 Vstup vratné vody, G 3/4" vnější
- 2 Výstup topné vody, G 3/4" vnější
- 3 Vstup užitkové vody, G 1/2" vnější
- 4 Výstup užitkové vody, G 1/2" vnější
- 5 Vstup plynu, G 3/4" vnější
- 6 Odvod kondenzátu
- 7 Vstup dopouštění, G 1/2" vnější
- 8 Výstup pojistného ventilu

KOTLE THERM kondenzační kotle s integrovaným zásobníkem TV

SESTAVA KOTLE

- 1 - Kondenzační těleso
- 2 - Ventilátor
- 3 - Teplotní sonda topení
- 4 - Expanzní nádoba topení
- 5 - Tlakový senzor
- 6 - Oběhové čerpadlo
- 7 - Plynový ventil
- 8 - Pojistný ventil
- 9 - Ovládací panel
- 10 - Trojcestný ventil
- 11 - Havarijní termostat
- 12 - Tlakoměr
- 13 - Zásobník TV



Technické údaje	Jedn.	THERM 14 KDZN 5	THERM 24 KDZN 5
Min. – max. tepelný výkon na vytápění	kW	3,2 – 14,8	4,9 – 20,7
Jmenovitý tepelný výkon na ohřev TV	kW	14,2	24,0
Spotřeba plynu - zemní plyn	m ³ /h	0,31 – 1,52	0,48 – 2,04
Spotřeba plynu - propan	m ³ /h	0,12 – 0,60	0,20 – 0,80
Min. – max. přetlak topného systému	bar	0,8 – 3,0	0,8 – 3,0
Max. výstupní teplota topné vody	°C	80	80
Účinnost kotle	%	99 – 107	98 – 107
Objem expanzomatu topné vody	l	7	7
Objem integrovaného zásobníku	l	55 (nerez)	55 (nerez)
Objem expanzomatu TV	l	2	2
Jmenovité napájecí napětí / frekvence	V/Hz	230/50 ~	230/50 ~
Pomocná el. energie při jmen. tepel. příkonu	W	70,0	70,0
Stupeň krytí el. částí	-	IP 41 (D)	IP 41 (D)
Průměr kouřovodu	mm	60/100, 80/125, 2x 80	60/100, 80/125, 2x 80
Rozměry: výška/šířka/hloubka	mm	725/715/386	725/715/386
Hmotnost kotle	kg	48	48
Třída sezonní energetické účinnosti vytápění	-	A	A
Třída energetické účinnosti ohřevu vody	-	A	A
Deklarovaný zátěžový profil	-	XL	XL
Objednávací číslo	-	10103	1094
Doporučená cena bez DPH	Kč	46 900	47 900

THERM 24 KDCN



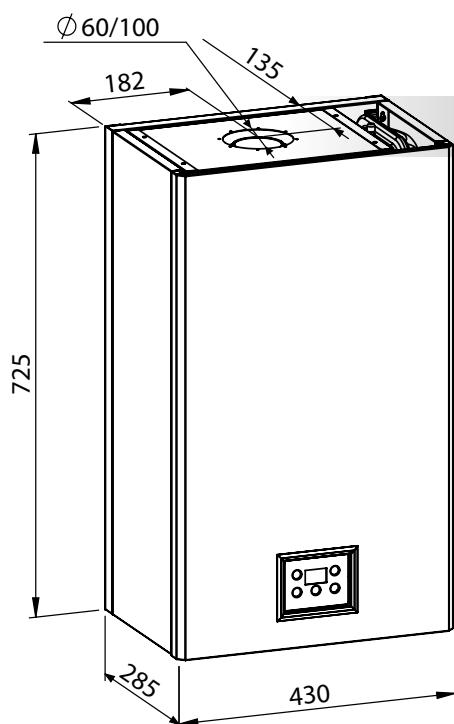
Kotle jsou určeny pro vytápění topného systému a průtokovému ohřevu užitkové vody. Ohřev TV je zajištěn pomocí sekundárního deskového výměníku, který je součástí kotle. Výhodou tohoto řešení ohřevu užitkové vody jsou kompaktní rozměry pro malé prostory a nízká pořizovací cena zařízení.

- Průtokový ohřev TV v sekundárním deskovém výměníku
- Energeticky úsporné čerpadlo s elektronickým řízením
- Mikroprocesorová řídicí automatika
- Nerezový kondenzační výměník
- Funkce COMFORT - pružnější ohřev TV
- Plynulá regulace výkonu kotle
- Možnost regulace podle prostorové nebo venkovní teploty (ekvitermní regulace)
- Vysoká účinnost s využitím principu kondenzace vodních par ze spalín
- Zobrazení parametrů pomocí LCD displeje

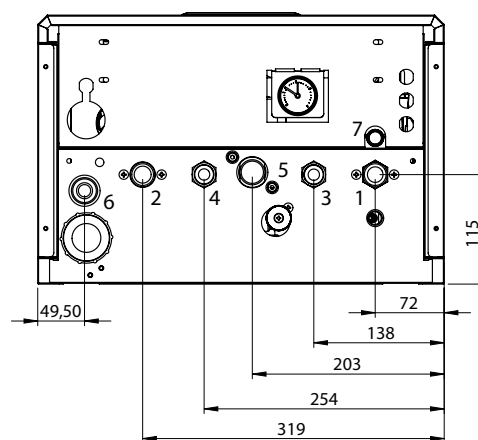
OPTIMUM Condens



- Komunikace kotle a regulátoru pomocí systému OpenTherm+
- Vhodná kombinace se systémem podlahového vytápění
- Spolehlivost a dlouhá životnost



ROZMĚRY A PŘIPOJENÍ KOTLE

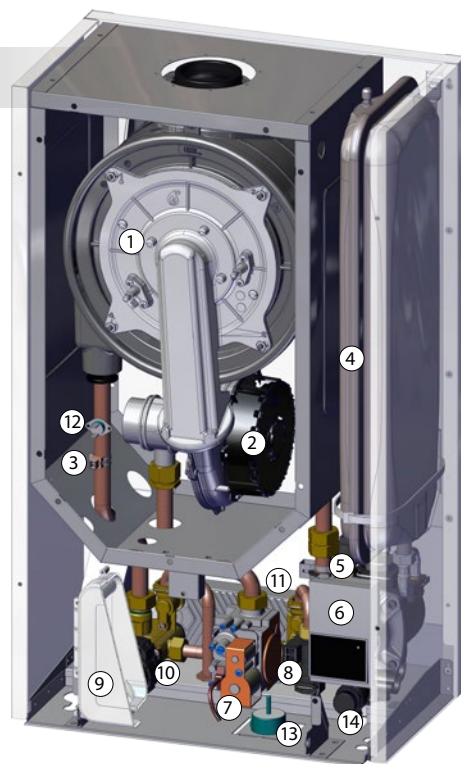


- 1 Vstup vratné vody, G 3/4" vnější
- 2 Výstup topné vody, G 3/4" vnější
- 3 Vstup užitkové vody, G 1/2" vnější
- 4 Výstup užitkové vody, G 1/2" vnější
- 5 Vstup plynu, G 3/4" vnější
- 6 Odvod kondenzátu
- 7 Výstup pojistného ventilu

KOTLE THERM kondenzační kotle s průtokovým ohřevem teplé vody

SESTAVA KOTLE

- 1 - Kondenzační těleso
- 2 - Ventilátor
- 3 - Teplotní sonda topení
- 4 - Expanzní nádoba topení
- 5 - Tlakový senzor
- 6 - Oběhové čerpadlo
- 7 - Plynový ventil
- 8 - Průtokový spínač
- 9 - Ovládací panel
- 10 - Trojcestný ventil
- 11 - Deskový výměník
- 12 - Havarijní termostat
- 13 - Tlakoměr
- 14 - Pojistný ventil



Hydroblok

Technické údaje	Jedn.	THERM 24 KDCN
Min. – max. tepelný výkon na vytápění	kW	4,9 – 20,7
Jmenovitý tepelný výkon na ohřev TV	kW	24,0
Spotřeba plynu - zemní plyn	m ³ /h	0,48 – 2,04
Spotřeba plynu - propan	m ³ /h	0,20 – 0,80
Min. – max. přetlak topného systému	bar	0,8 – 3,0
Max. výstupní teplota topné vody	°C	80
Účinnost kotle	%	99 – 107
Objem expanzomatu	l	7
Jmenovité napájecí napětí / frekvence	V/Hz	230/50 ~
Pomocná el. energie při jmen. tepel. příkonu	W	70,0
Stupeň krytí el. částí	-	IP 41 (D)
Průměr kouřovodu	mm	60/100, 80/125, 2x 80
Rozměry: výška/šířka/hloubka	mm	725/430/285
Hmotnost kotle	kg	34
Třída sezonní energetické účinnosti vytápění	-	A
Třída energetické účinnosti ohřevu vody	-	A
Deklarovaný zátěžový profil	-	L
Objednávací číslo	-	1091
Doporučená cena bez DPH	Kč	31 900

THERM 24 KDNS



NOVINKA

Stacionární plynové kondenzační kotle určené pouze pro vytápění topného systému. Jsou vhodné např. pro umístění do sklepů s velmi nízkým stropem, kde nelze použít závěsný kotel a kde je ohřev vody vyřešen jiným způsobem např. pomocí elektrického zásobníku. Dodatečně mohou být doplněny o ohřev vody v nepřímotopném externím zásobníku použitím externího trojcestného ventilu.

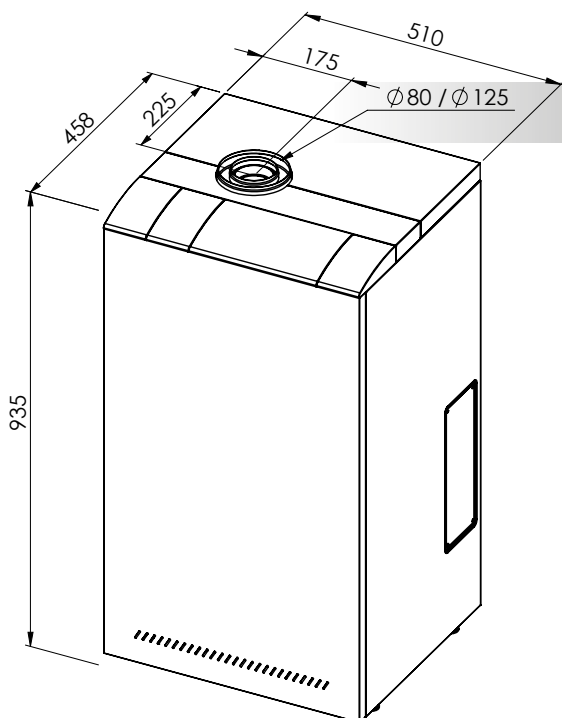
- Energeticky úsporné čerpadlo s elektronickým řízením
- Mikroprocesorová řídicí automatika
- Nerezový kondenzační výměník
- Plynulá regulace výkonu kotle
- Možnost doplnit o ohřev vody v externím zásobníku pomocí externího trojcestného ventilu
- Možnost regulace podle prostorové nebo venkovní teploty (ekvitermní regulace)
- Vysoká účinnost s využitím principu kondenzace vodních par ze spalín
- Komunikace kotle a regulátoru pomocí systému OpenTherm+



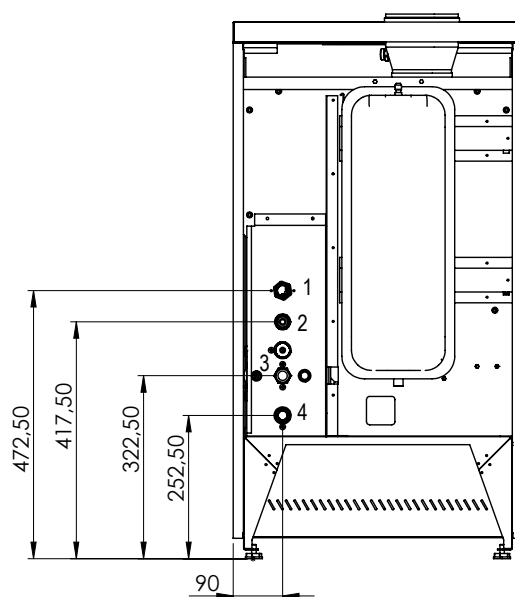
OPTIMUM Condens



- Zobrazení parametrů pomocí LCD displeje
- Vhodná kombinace se systémem podlahového vytápění
- Spolehlivost a dlouhá životnost



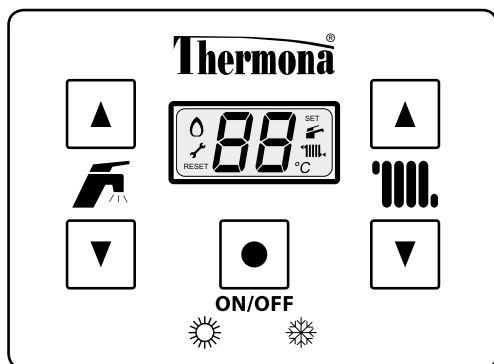
ROZMĚRY A PŘIPOJENÍ KOTLE



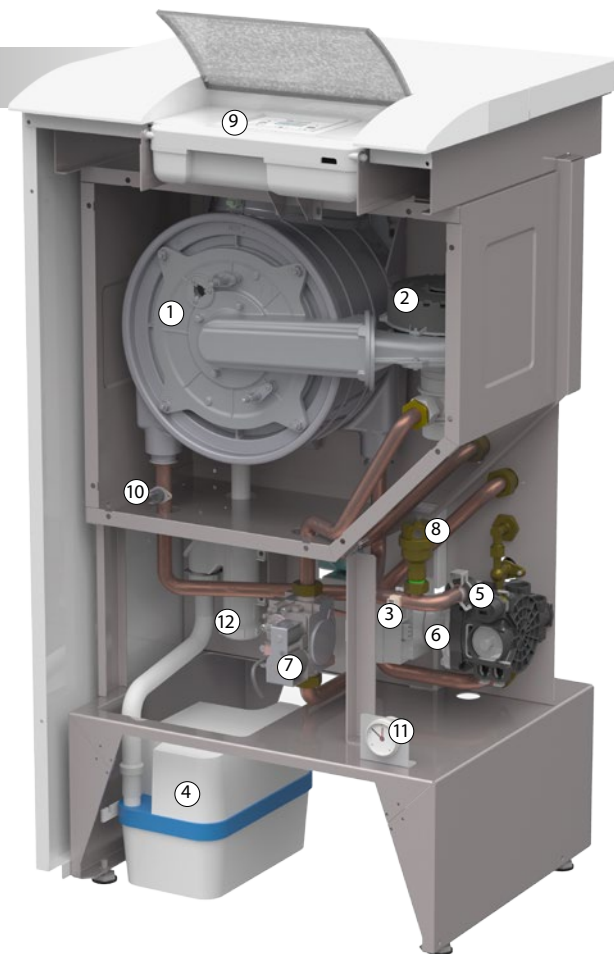
- 1 Vstup plynu G 3/4" vnější
- 2 Vstup dopouštění G 1/2" vnější
- 3 Vstup vratné vody G 3/4" vnější
- 4 Výstup topné vody G 3/4" vnější

SESTAVA KOTLE

- 1 - Kondenzační těleso
- 2 - Ventilátor
- 3 - Teplotní sonda topení
- 4 - Přečerpávací stanice kondenzátu (volitelné příslušenství, není součástí dodávky)
- 5 - Tlakový senzor
- 6 - Oběhové čerpadlo
- 7 - Plynový ventil
- 8 - Odvzdušňovací ventil
- 9 - Ovládací panel
- 10 - Havarijní termostat
- 11 - Tlakoměr
- 12 - Zápachová uzávěrka (sifon)



Ovládací panel



Součástí kotle je redukční příruba z 60/100 na 80/125 (24678). Přečerpávací stanice kondenzátu (36522) není standardní součástí kotle. V případě potřeby nutno objednat samostatně.

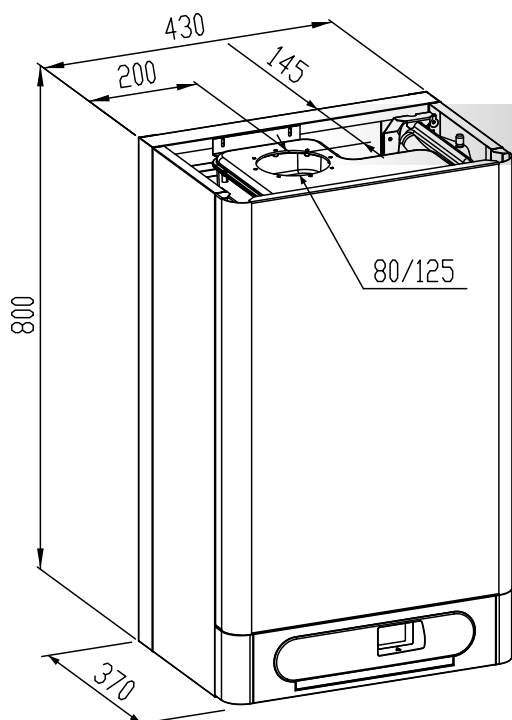
Technické údaje	Jedn.	THERM 24 KDNS
Min. – max. tepelný výkon na vytápění	kW	4,7 – 26,0
Spotřeba plynu - zemní plyn	m ³ /h	0,46 – 2,70
Spotřeba plynu - propan	m ³ /h	0,20 – 1,03
Min. – max. přetlak topného systému	bar	0,8 – 3,0
Max. výstupní teplota topné vody	°C	80
Účinnost kotle	%	98 – 107
Objem expanzomatu	l	7
Jmenovité napájecí napětí / frekvence	V/Hz	230/50 ~
Pomocná el. energie při jmen. tepel. příkonu	W	70,0
Stupeň krytí el. částí	-	IP 41 (D)
Průměr kouřovodu	mm	80/125, 2x 80
Rozměry: výška/šířka/hloubka	mm	935/510/458
Hmotnost kotle	kg	33
Třída sezonní energetické účinnosti vytápění	-	A
Objednávací číslo	-	1095
Doporučená cena bez DPH	Kč	38 900

THERM 45 KD.A



Závěsné kondenzační kotle typu KD.A jsou určeny pouze pro vytápění. Jsou vhodné všude tam, kde je ohřev vody vyřešen jiným způsobem např. pomocí elektrického zásobníku. Dodatečně mohou být doplněny o ohřev vody v nepřímotopném externím zásobníku použitím externího trojcestného ventilu.

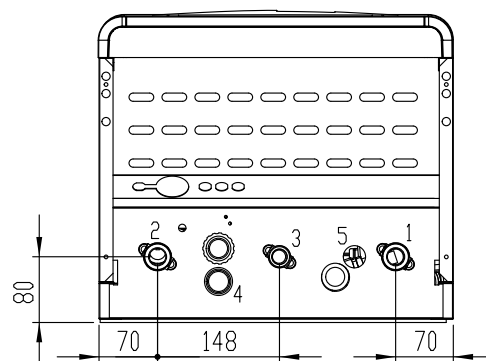
- Energeticky úsporné čerpadlo - úspora el. energie až 50 %
- Použití řídicí automatiky HDIMS 20-TH20
- Možnost doplnit o ohřev vody v externím zásobníku pomocí externího trojcestného ventilu
- Možnost regulace podle prostorové nebo venkovní teploty (ekvitermní regulace)
- Plynulá regulace výkonu kotle
- Vysoce ekologický provoz
- Vhodná kombinace se systémem podlahového vytápění
- Možnost zapojení do tzv. kaskádových kotelen za účelem zvýšení tepelného výkonu



CLASSIC Condens



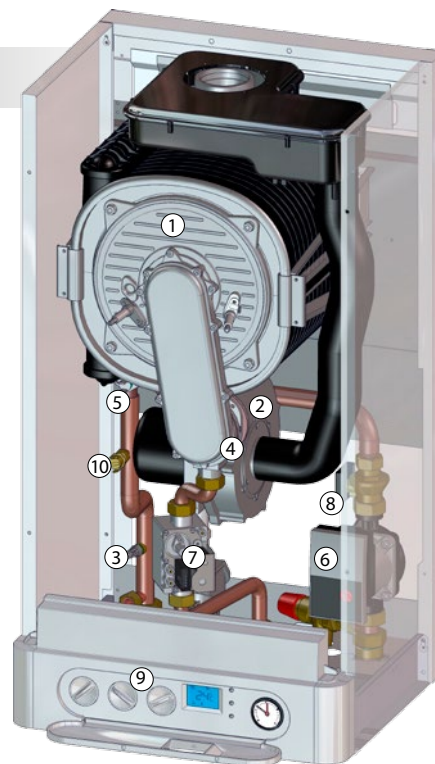
ROZMĚRY A PŘIPOJENÍ KOTLE



- 1 Vstup vratné vody, G 1" vnější
- 2 Výstup topné vody, G 1" vnější
- 3 Vstup plynu, G 3/4" vnější
- 4 Odvod kondenzátu
- 5 Výstup pojistného ventilu

SESTAVA KOTLE

- 1 - Kondenzační komora
- 2 - Ventilátor
- 3 - Teplotní sonda topení
- 4 - Mixér
- 5 - Havarijní termostat
- 6 - Energeticky úsporné čerpadlo
- 7 - Plynový ventil
- 8 - Průtokový spínač
- 9 - Ovládací panel
- 10 - Tlakový spínač



Technické údaje	Jedn.	THERM 45 KD.A
Min. – max. tepelný výkon na vytápění	kW	13,0 – 45,0
Spotřeba plynu - zemní plyn	m ³ /h	1,28 – 4,52
Spotřeba plynu - propan	m ³ /h	-
Min. – max. přetlak topného systému	bar	0,8 – 3,0
Max. výstupní teplota topné vody	°C	80
Účinnost kotle	%	98 – 106
Objem expanzomatu	l	-
Jmenovité napájecí napětí / frekvence	V/Hz	230/50 ~
Pomocná el. energie při jmen. tepel. příkonu	W	141,4
Stupeň krytí el. částí	-	IP 41 (D)
Průměr kouřovodu	mm	80/125, 2x 80
Rozměry: výška/šířka/hloubka	mm	800/430/370
Hmotnost kotle	kg	45
Třída sezonní energetické účinnosti vytápění	-	A
Objednávací číslo	-	1065.7
Doporučená cena bez DPH	Kč	49 900

THERM 90 KD.A

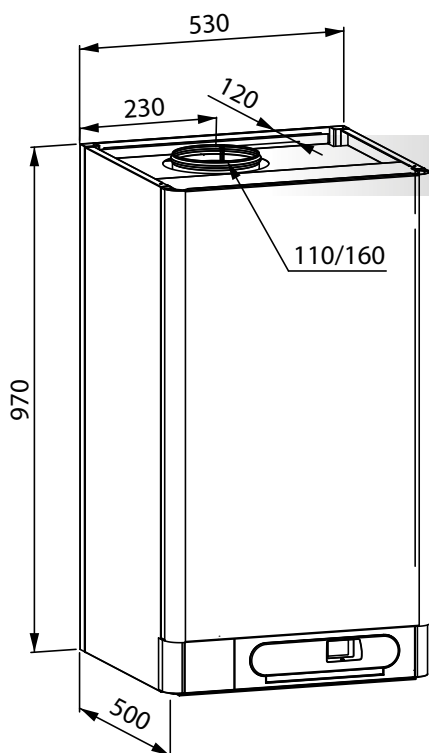
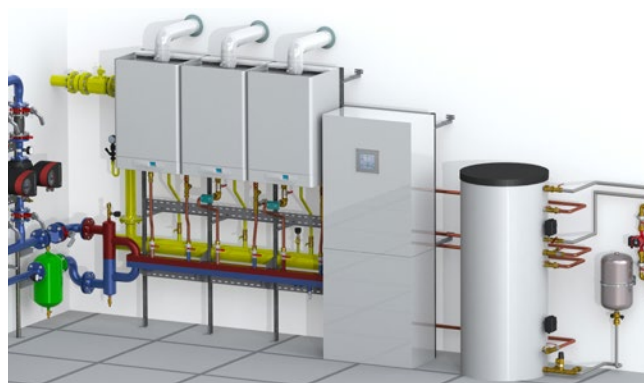


Závěsné kondenzační kotle určené pro vytápění objektů s tepelnou ztrátou do 95 kW. Vytápění objektu s vyšší tepelnou ztrátou (až 3040 kW) je možné s výhodou zajistit pomocí tzv. kaskády kotlů. Kotel je možné využít zároveň k ohřevu teplé vody v externím nepřímotopném zásobníku. V tomto případě je nutné kotel doplnit o externí trojcestný ventil.

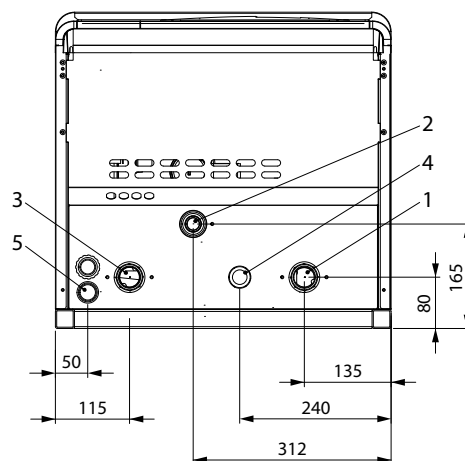
- Energeticky úsporné čerpadlo - úspora el. energie až 50 %
- Mikroprocesorová řídicí automatika HDIMS
- Nerezové kondenzační těleso
- Možnost regulace podle prostorové nebo venkovní teploty (ekvitermní regulace)
- Plynulá regulace výkonu kotle
- Vysoká účinnost s využitím principu kondenzace vodních par ze spalin
- Zobrazení parametrů pomocí LCD displeje
- Možnost zapojení do tzv. kaskádových kotelen za účelem zvýšení tepelného výkonu

CLASSIC
Condens

TRÍDA
NOx 5



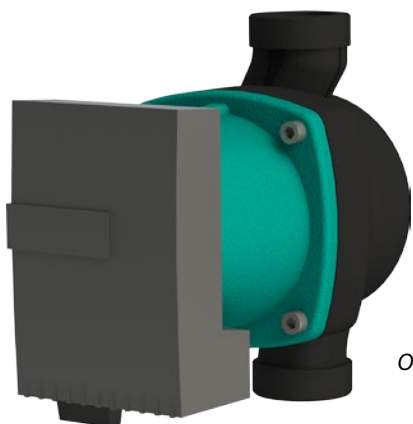
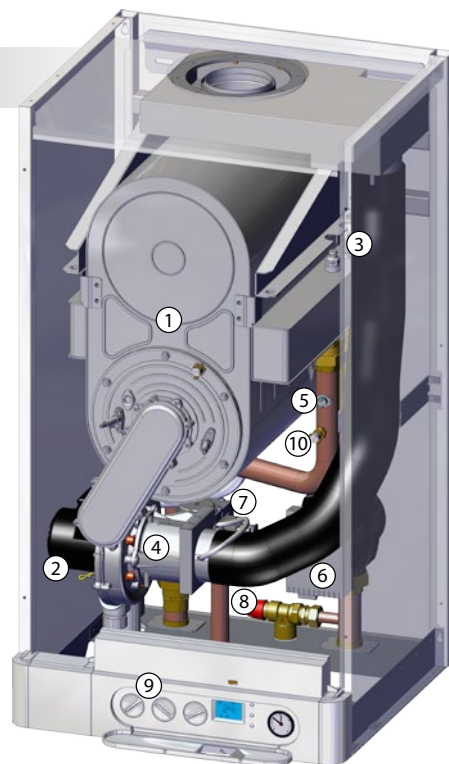
ROZMĚRY A PŘIPOJENÍ KOTLE



- 1 Vstup vratné vody, G 6/4" vnější
- 2 Vstup plynu, G 5/4" vnější
- 3 Výstup topné vody, G 6/4" vnější
- 4 Výstup pojistného ventilu
- 5 Odvod kondenzátu

SESTAVA KOTLE

- 1 - Kondenzační komora
- 2 - Ventilátor
- 3 - Teplotní sonda topení
- 4 - Mixér
- 5 - Havarijní termostat
- 6 - Oběhové čerpadlo
- 7 - Plynový ventil
- 8 - Pojistný ventil
- 9 - Ovládací panel
- 10 - Tlakový spínač



Oběhové čerpadlo

Technické údaje	Jedn.	THERM 90 KD.A
Min. – max. tepelný výkon na vytápění	kW	25,0 – 95,0
Spotřeba plynu - zemní plyn	m ³ /h	2,46 – 9,53
Spotřeba plynu - propan	m ³ /h	-
Min. – max. tlak topného systému	bar	0,8 – 4,0
Max. výstupní teplota topné vody	°C	80
Účinnost kotle	%	98 – 106
Objem expanzomatu	l	-
Jmenovité napájecí napětí / frekvence	V/Hz	230/50 ~
Pomocná el. energie při jmen. tepel. příkonu	W	288,0
Stupeň krytí el. částí	-	IP 41 (D)
Průměr kouřovodu	mm	110/160, 2x 110
Rozměry: výška/šířka/hloubka	mm	970/530/500
Hmotnost kotle	kg	71
Třída sezonní energetické účinnosti vytápění	-	-
Objednávací číslo	-	1090
Doporučená cena bez DPH	Kč	98 900

THERM PRO 14 XZ.A



THERM 20 LXZE.A



THERM 28 LXZE.A

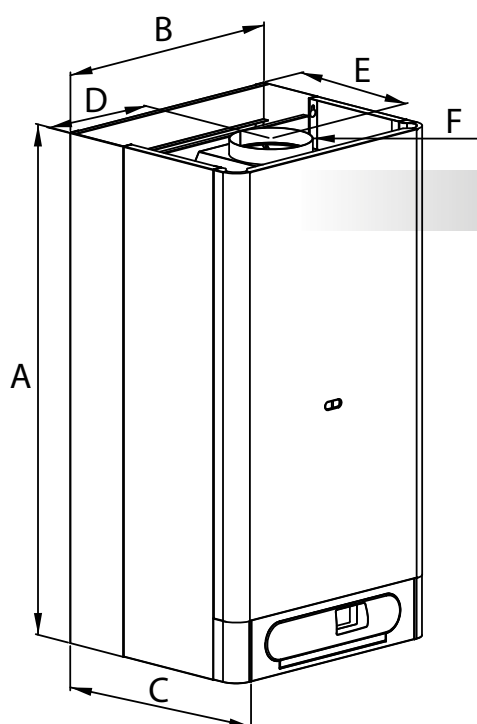


Kotle s možností ohřevu vody v externím zásobníku pracují stejným způsobem jako typová řada kotlů určených pouze pro topení. Tyto kotle jsou navíc doplněny o trojcestný ventil, který umožňuje nátop zásobníku teplé vody. Díky široké škále typů a objemů zásobníků, umožňuje tento typ ohřevu výrobu poměrně velkého množství teplé vody a uspokojí jak běžnou domácnost, tak i náročné zákazníky vyžadující velký komfort.

- Nástěnné kotle s připojením na nepřímotopný zásobník
- Kotel obsahuje trojcestný ventil pro střídavý nátop systému topení a zásobníku teplé vody
- Vodou chlazený nízkoemisní hořák
- Jednoduché a intuitivní ovládání
- Plynulá regulace výkonu kotle
- Možnost regulace podle prostorové nebo venkovní teploty (ekvitermní regulace)
- Vysoká účinnost a nízká spotřeba plynu



- Vhodná kombinace se systémem podlahového vytápění
- Možnost řízení pokojovým termostatem či inteligentním pokojovým regulátorem pomocí komunikace OpenTherm+
- Kotle jsou vybaveny tzv. nízkoemisním hořákem s velmi nízkými emisemi CO a NOx



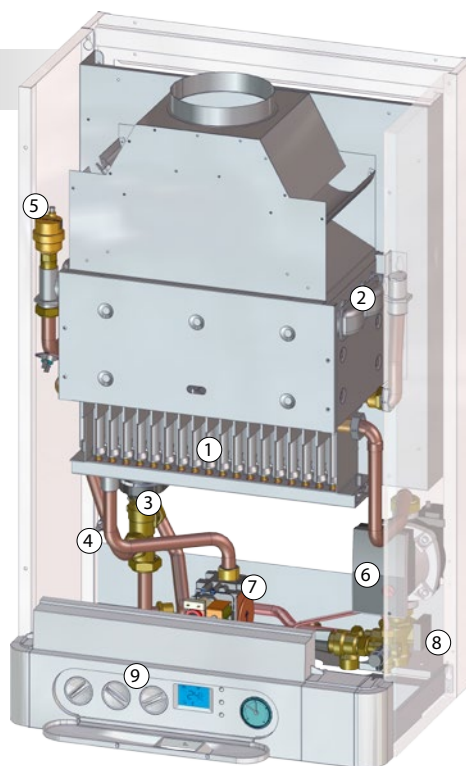
ROZMĚRY KOTLE

ROZMĚRY KOTLE (mm)	TYP KOTLE		
	PRO 14 XZ.A	20 LXZE.A	28 LXZE.A
A	800	725	830
B	430	430	500
C	275	300	367
D	255	186	250
E	140	120	225
F	110	120	130

KOTLE THERM pro vytápění a přípravu TV v externím zásobníku

SESTAVA KOTLE

- 1 - Nízkonožový hořák
- 2 - Výměník (spaliny - voda)
- 3 - Trojcestný ventil
- 4 - Teplotní sonda topení
- 5 - Automatický odvzdušňovací ventil
- 6 - Oběhové čerpadlo
- 7 - Plynový ventil
- 8 - Průtokový spínač
- 9 - Ovládací panel



Vestavěný
trojcestný ventil

Technické údaje	Jedn.	THERM PRO 14 XZ.A	THERM 20 LXZE.A	THERM 28 LXZE.A
Min. – max. tepelný výkon na vytápění	kW	5 – 14	8 – 20	12 – 28
Spotřeba plynu - zemní plyn	m ³ /h	0,58 – 1,62	0,90 – 2,30	1,40 – 3,25
Spotřeba plynu - propan	m ³ /h	0,21 – 0,59	0,34 – 0,85	0,50 – 1,20
Min. – max. přetlak topného systému	bar	0,8 – 3,0	0,8 – 3,0	0,8 – 3,0
Max. výstupní teplota topné vody	°C	80	80	80
Účinnost kotle	%	92	92	92
Objem expanzomatu	l	7	7	10
Jmenovité napájecí napětí / frekvence	V/Hz	230/50 ~	230/50 ~	230/50 ~
Pomocná el. energie při jmen. tepel. příkonu	W	60	65	65
Stupeň krytí el. částí	-	IP 44 (D)	IP 44	IP 44
Průměr kouřovodu	mm	110	120	130
Rozměry: výška/šířka/hloubka	mm	800/430/275	725/430/300	830/500/367
Hmotnost kotle	kg	30	37	41
Třída sezonní energetické účinnosti vytápění	-	C	C	C
Objednávací číslo	-	1014.9	1039.9	1045.9
Doporučená cena bez DPH	Kč	22 900	23 400	23 900

KOTEL	Čas ohřevu vody v zásobníku od 10 do 60 °C v minutách					
	OKH 100 NTR/HV	OKH 125 NTR/HV	OKC 100 NTR	OKC 125 NTR	OKC 160 NTR	OKC 200 NTR
THERM PRO 14 XZ.A	25	30	25	30	38	53
THERM 20 LXZE.A	17	20	17	20	27	35
THERM 28 LXZE.A	14	17	14	17	22	28

THERM PRO 14 KX.A



THERM 20 LXZE.A 5

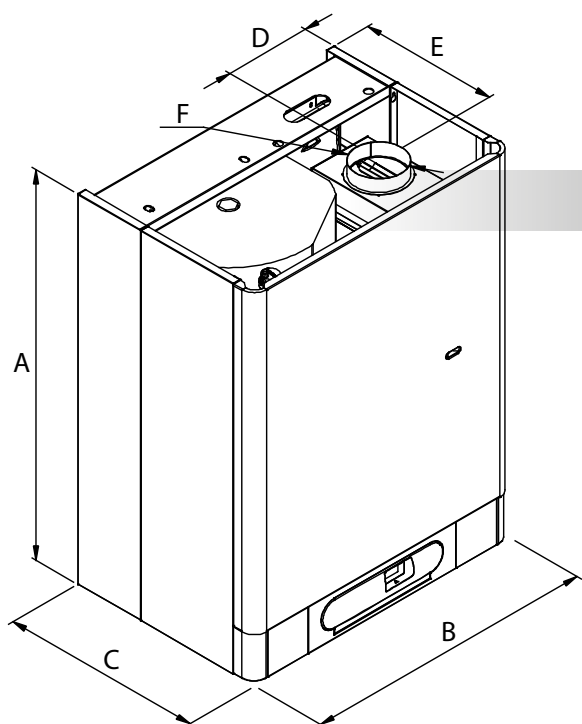


Kotle s vestavěným zásobníkem jsou vhodné pro vytápění a ohřev teplé vody v malých a středních bytech s nedostatkem prostoru pro umístění kombinace kotle a zásobníku. Kotel je přizpůsoben pro umístění v interiéru. Odpadá zde nutnost propojů mezi kotlem a zásobníkem.

- Nástěnné kotle s vestavěným zásobníkem
- Součástí kotle je nepřímotopný zásobník o objemu 55l (nerez)
- Kotel obsahuje trojcestný ventil pro střídavý nátop systému topení a zásobníku
- Vodou chlazený nízkoemisní hořák
- Jednoduché a intuitivní ovládání
- Plynulá regulace výkonu kotle
- Možnost regulace podle prostorové nebo venkovní teploty (ekvitermní regulace)
- Vysoká účinnost a nízká spotřeba plynu



- Vhodná kombinace se systémem podlahového vytápění
- Možnost řízení pokojovým termostatem či inteligentním pokojovým regulátorem pomocí komunikace OpenTherm+



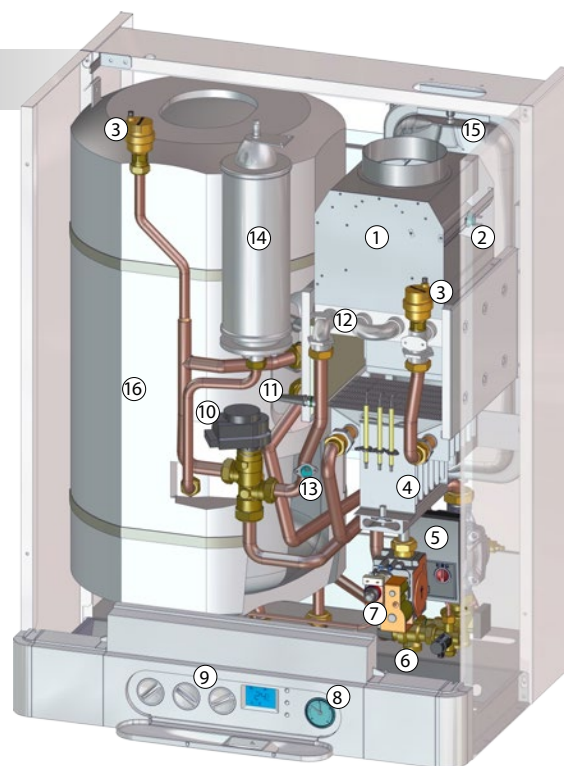
ROZMĚRY KOTLE

ROZMĚRY KOTLE (mm)	TYP KOTLE
	PRO 14 KX.A
A	830
B	630
C	435
D	142
E	250
F	110

KOTLE THERM pro vytápění a přípravu TV v zabudovaném zásobníku

SESTAVA KOTLE

- 1 - Přerušovač tahu
- 2 - Spalinový termostat
- 3 - Odvzdušňovací ventil
- 4 - Nízkonožový hořák
- 5 - Oběhové čerpadlo
- 6 - Pojistný ventil
- 7 - Plynový ventil
- 8 - Tlakoměr
- 9 - Ovládací panel
- 10 - Trojcestný ventil
- 11 - Teplotní sonda topení
- 12 - Výměník (spaliny - voda)
- 13 - Havarijní termostat
- 14 - Expanzní nádoba TV
- 15 - Expanzní nádoba topení
- 16 - Zásobník TV



Technické údaje	Jedn.	THERM PRO 14 KX.A	THERM 20 LXZE.A 5
Min. – max. tepelný výkon na vytápění	kW	5 – 14	8 – 20
Spotřeba plynu - zemní plyn	m ³ /h	0,58 – 1,62	0,90 – 2,30
Spotřeba plynu - propan	m ³ /h	0,21 – 0,59	0,34 – 0,85
Min. – max. přetlak topného systému	bar	0,8 – 3,0	0,8 – 3,0
Max. výstupní teplota topné vody	°C	80	80
Účinnost kotle	%	92	92
Objem expanzomatu	l	7	10
Objem zásobníku TV	l	55 (nerez)	55 (nerez)
Objem expanzomatu TV	l	2	2
Jmenovité napájecí napětí / frekvence	V/Hz	230/50 ~	230/50 ~
Pomocná el. energie při jmen. tepel. příkonu	W	60	65
Stupeň krytí el. části	-	IP 44 (D)	IP 44
Průměr kouřovodu	mm	110	120
Rozměry: výška/šířka/hloubka	mm	830/630/435	830/800/390
Hmotnost kotle	kg	70	62
Třída sezonní energetické účinnosti vytápění	-	C	C
Třída energetické účinnosti ohřevu vody	-	B	A
Deklarovaný zátěžový profil	-	L	L
Objednávací číslo	-	1019.10	1076.1
Doporučená cena bez DPH	Kč	35 900	35 900

KOTLE THERM s průtokovým ohřevem teplé vody

THERM 20 CXE.AA



THERM 28 CXE.AA

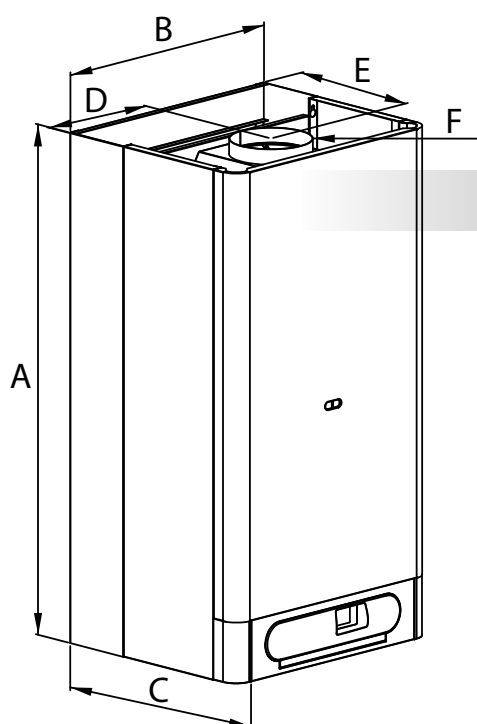


Kotle jsou určeny pro vytápění rodinných domů, bytů a jiných menších objektů. V rámci kotle je integrován tzv. průtokový ohřev vody, který zabezpečí spotřebu teplé vody. Výhodou průtokového ohřevu je jednoduchá konstrukce a z ní vyplývající nízká cena samotného zařízení. Pro větší spotřebu teplé vody je vhodnější spojení plynového kotle a zásobníku.

- Nástěnné kotle s průtokovým ohřevem vody
- Vodou chlazený nízkoemisní hořák
- Jednoduché a intuitivní ovládání
- Plynulá regulace výkonu kotle
- Možnost regulace podle prostorové nebo venkovní teploty (ekvitermní regulace)
- Vhodná kombinace se systémem podlahového vytápění



- Vysoká účinnost a nízká spotřeba plynu
- Možnost řízení pokojovým termostatem či inteligentním pokojovým regulátorem pomocí komunikace OpenTherm+



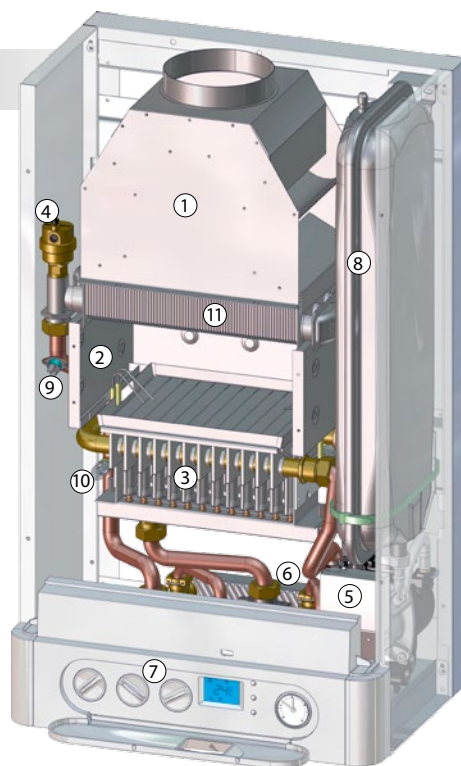
ROZMĚRY KOTLE

ROZMĚRY KOTLE (mm)	TYP KOTLE	
	20 CXE.AA	28 CXE.AA
A	725	830
B	430	500
C	300	367
D	186	250
E	120	225
F	120	130

KOTLE THERM s průtokovým ohřevem teplé vody

SESTAVA KOTLE

- 1 - Přerušovač tahu spalín
- 2 - Spalovací komora
- 3 - Nízkonoxyový hořák
- 4 - Odvzdušňovací ventil
- 5 - Oběhové čerpadlo
- 6 - Deskový výměník
- 7 - Ovládací panel
- 8 - Expanzní nádoba
- 9 - Havarijní termostat
- 10 - Teplotní sonda topení
- 11 - Výměník



Hydroblok

Technické údaje	Jedn.	THERM 20 CXE.AA	THERM 28 CXE.AA
Min. – max. tepelný výkon na vytápění	kW	8 – 20	12 – 28
Spotřeba plynu - zemní plyn	m ³ /h	0,90 – 2,30	1,40 – 3,25
Spotřeba plynu - propan	m ³ /h	0,34 – 0,85	0,50 – 1,20
Průtok TV při Δt = 25 °C	l/min.	11,5	16,1
Průtok TV při Δt = 35 °C	l/min.	8,2	11,4
Max. vstupní tlak studené vody	bar	6	6
Min. – max. přetlak topného systému	bar	0,8 – 3,0	0,8 – 3,0
Max. výstupní teplota topné vody	°C	80	80
Účinnost kotle	%	92	92
Objem expanzomatu	l	7	10
Jmenovité napájecí napětí / frekvence	V/Hz	230/50 ~	230/50 ~
Pomocná el. energie při jmen. tepel. příkonu	W	65	65
Stupeň krytí el. částí		IP 44	IP 44
Průměr kouřovodu	mm	120	130
Rozměry: výška/šířka/hloubka	mm	725/430/300	830/500/367
Hmotnost kotle	kg	39	40
Třída sezonní energetické účinnosti vytápění		C	C
Třída energetické účinnosti ohřevu vody		A	B
Deklarovaný zátěžový profil		L	XL
Objednávací číslo		1038.9	1044.9
Doporučená cena bez DPH	Kč	23 900	24 900

THERM ELN 8, 15

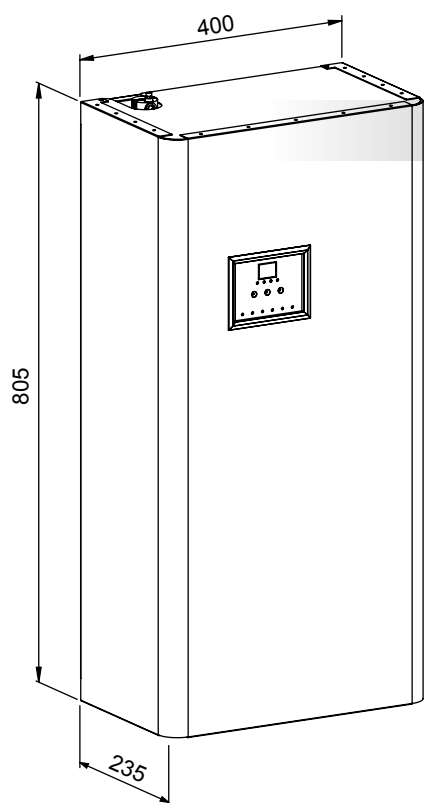


Elektrokotel lze využít jako univerzální zdroj tepla pro vytápění v bytech, rodinných domcích, rekreačních a průmyslových objektech apod. Kotle je zároveň možné využít k ohřevu teplé vody v externím zásobníku. V tomto případě je nutné kotel doplnit o příslušenství. Nespornou výhodou topného systému s elektrokotlem jsou velmi nízké pořizovací náklady - odpadá nutnost nákladné přípojky plynu či komína.

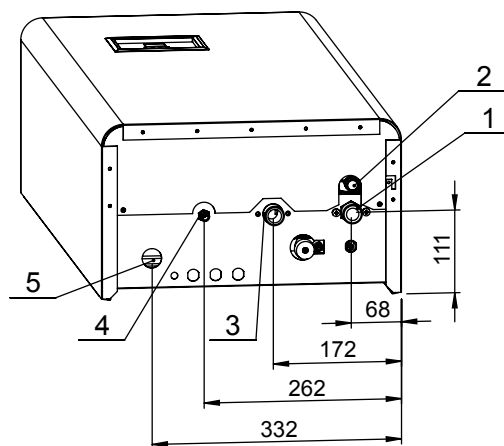
- Energeticky úsporné čerpadlo
- Velmi tichý provoz díky zvoleným spínacím relé
- Plynulá regulace po nízkých krocích po 2,5 kW (5 kW u kotle ELN 15)
- Minimální výkon kotle 2,5 kW (THERM ELN 8) nebo 5 kW (THERM ELN 15)
- Přehledný dvoumístný LED displej
- Bezpečnostní spínací stykač
- Možnost ohřevu vody v externím zásobníku po doplnění trojcestného ventilu



- Možnost řízení výstupní teploty signálem 0 - 10 V
- Komunikace HDO – dálkové spínání provozu v nízkém tarifu dodavatelem elektřiny



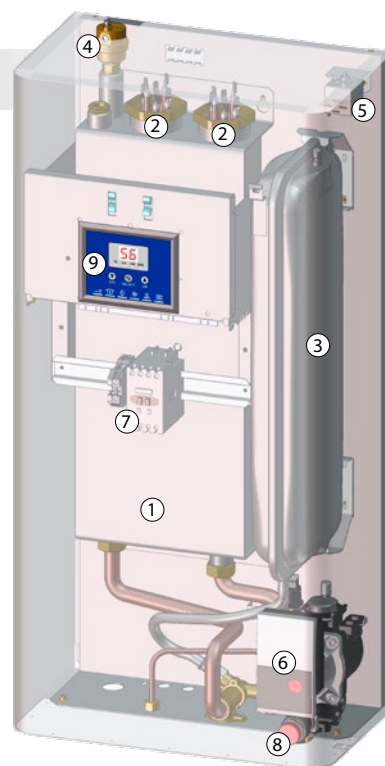
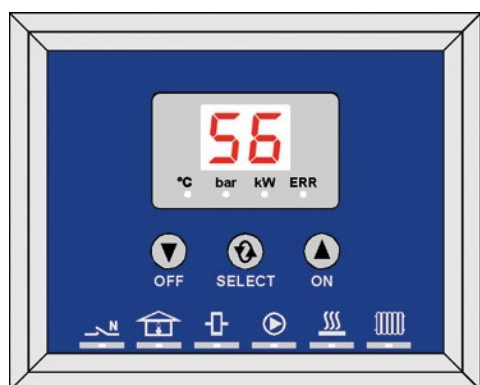
ROZMĚRY A PŘIPOJENÍ KOTLE



- 1 Vstup vratné vody, G 3/4" vnější
- 2 Výstup pojistného ventilu
- 3 Výstup topné vody, G 3/4" vnější
- 4 Vstup pro dopouštění systému, G 1/2" vnější
- 5 Průchodka přívodního el. kabelu

SESTAVA KOTLE

- 1 - Kotlový výměník
- 2 - Topné těleso
- 3 - Expanzní nádoba topení
- 4 - Automatický odvzdušňovací ventil
- 5 - Havarijní termostat
- 6 - Energeticky úsporné čerpadlo
- 7 - Bezpečnostní stykač
- 8 - Pojistný ventil
- 9 - Ovládací panel



Technické údaje	Jedn.	THERM ELN 8	THERM ELN 15
Jmenovitý tepelný výkon	kW	7,5	15
Minimální regulační stupeň výkonu	W	2500	5000
Jmenovitý proud (jednofázové připojení)	A	11 (33)	22
Stupeň elektrického krytí	IP	40	40
Napájecí napětí / frekvence	V/Hz	3 x 400/230 + N + PE/50 ~	3 x 400 + N + PE/50 ~
Maximální jmenovitý proud	A	3 x 12 (1 x 36)	3 x 24
Hlavní jistič elektroinstalace	A	16 (40)	25
Jmenovitý proud pojistky ovládaní	A	1,25	1,25
Elektrická životnost relé	-	1.10 ⁵ cyklů (16 A, 250 V/50 Hz)	1.10 ⁵ cyklů (16 A, 250 V/50 Hz)
Mechanická životnost relé	-	10.10 ⁶ cyklů	10.10 ⁶ cyklů
Vstup - výstup topné vody	-	G 3/4" vnější	G 3/4" vnější
Min. – max. pracovní přetlak otopné soustavy	bar	0,5 – 3,0	0,5 – 3,0
Maximální teplota otopné vody	°C	80	80
Vodní objem kotle	l	6,8	9,6
Účinnost při jmenovitém výkonu	%	99,5	99,5
Objem expanzní nádoby	l	7	7
Rozměry: výška/šířka/hloubka	mm	805/400/235	805/400/235
Hmotnost kotle bez vody	kg	31	33
Třída sezonní energetické účinnosti vytápění	-	D	D
Objednávací číslo	-	1611.1	1612.1
Doporučená cena bez DPH	Kč	14 900	15 900

THERM EL 8, 15, 23, 30, 38, 45

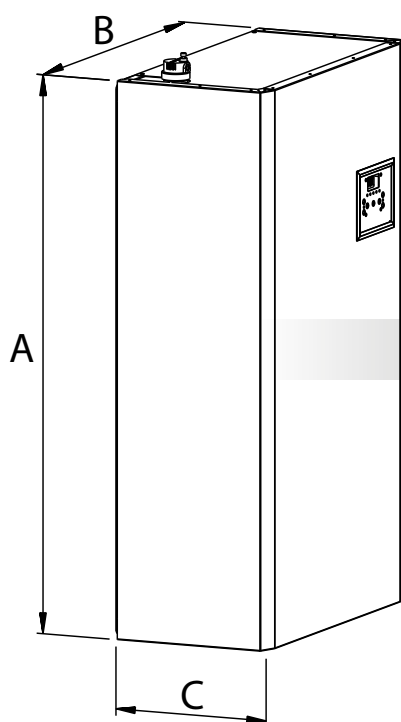


Elektrokotel pracuje v teplovodním systému vytápění stejným způsobem jako plynový kotel s hořákem. Velice podobná je regulace. Dokonce stejné jsou i regulátory, které se pro regulaci kotlů a topení používají. Elektrokotel lze využít jako univerzální zdroj tepla pro vytápění v bytech, malých rodinných domcích, rekreačních objektech. Používá se jako doplňkový zdroj i k novějším způsobům topení jako je tepelné čerpadlo nebo solární termické kolektory. V chladných obdobích, kdy primární zdroj nevytopí objekt na tepelnou pohodu, zapojí se také elektrokotel. Nespornou výhodou elektrokotle jsou velmi nízké pořizovací náklady - odpadá zde nutnost nákladné přípojky plynu či komína.

- Energeticky úsporné čerpadlo
- Velmi tichý provoz díky zvoleným spínacím relé
- Plynulá regulace výkonu po nízkých krocích (2,5 či 5,0 kW)
- Minimální výkon kotle 2,5 kW (THERM EL 8, 15, 23), nebo 5 kW (THERM EL 30, 38, 45)
- Možnost připojení regulátoru s komunikací OpenTherm+
- Možnost regulace podle prostorové nebo venkovní teploty - ekvitermní regulace



- Možnost ohřevu vody v externím zásobníku po doplnění trojcestného ventilu
- Možnost ovládání kotle dálkově pomocí SMS zpráv po doplnění SMS modulu
- Komunikace HDO – dálkové spínání provozu v nízkém tarifu dodavatelem elektřiny
- Možnost doplnění hlídače proudového maxima pro zamezení přetížení el. sítě v objektu
- Možnost zapojení až 32 kotlů do tzv. inteligentních kaskádových kotelen za účelem zvýšení tepelného výkonu

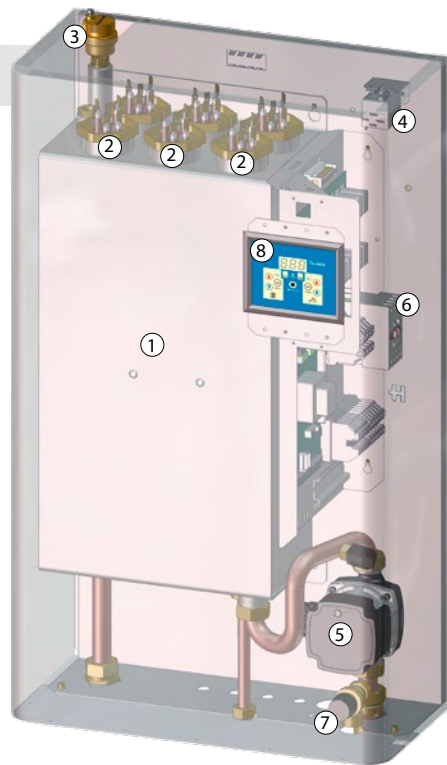


ROZMĚRY KOTLE

ROZMĚRY KOTLE (mm)	TYP KOTLE					
	EL 8	EL 15	EL 23	EL 30	EL 38	EL 45
A	820	820	820	805	805	805
B	475	475	475	475	475	475
C	238	238	238	238	238	238

SESTAVA KOTLE

- 1 - Kotlový výměník
- 2 - Topná tělesa
- 3 - Automatický od vzdušňovací ventil
- 4 - Havarijní termostat
- 5 - Energeticky úsporné čerpadlo
- 6 - Bezpečnostní stykač
- 7 - Pojistný ventil
- 8 - Ovládací displej



Technické údaje	Jedn.	THERM EL 8	THERM EL 15	THERM EL 23	THERM EL 30	THERM EL 38	THERM EL 45
Jmenovitý tepelný výkon	kW	7,5	15,0	22,5	30,0	37,5	45,0
Minimální regulační stupeň výkonu	W	2500	2500	2500	2500/5000	2500/5000	5000
Jmenovitý proud (jednofázové připojení)	A	11 (33)	22 (66)	33	44	55	66
Stupeň elektrického krytí	IP	40	40	40	40	40	40
Napájecí napětí / frekvence	V/Hz	3 x 400/230 + N + PE/50 ~			3 x 400 + N + PE/50 ~		
Maximální jmenovitý proud	A	3 x 12 (1 x 36)	3 x 24	3 x 36	3 x 48	3 x 60	3 x 72
Hlavní jistič elektroinstalace	A	16 (40)	25 (80)	40	50	63	80
Jmenovitý proud pojistky ovládání	A	1,25	1,25	1,25	1,25	1,25	1,25
Elektrická životnost relé	-	1.10 ⁵ cyklů (16 A, 250 V/50 Hz)					
Mechanická životnost relé	-	10.10 ⁶ cyklů					
Vstup - výstup topné vody	-	G 3/4" vnější			G 1" vnější		
Min. – max. pracovní přetlak otopné soustavy	bar	0,5 – 3,0	0,5 – 3,0	0,5 – 3,0	0,5 – 3,0	0,5 – 3,0	0,5 – 3,0
Maximální teplota otopné vody	°C	80	80	80	80	80	80
Vodní objem kotle	l	14,5	14,5	14,5	28,0	28,0	28,0
Účinnost při jmenovitém výkonu	%	99,5	99,5	99,5	99,5	99,5	99,5
Objem expanzní nádoby	l	7	7	7	na objednávku (umístění mimo kotel)		
Rozměry: výška/šířka/hloubka	mm	820/475/238			805/475/238		
Hmotnost kotle bez vody	kg	37	38	39	43	44	45
Třída sezonní energetické účinnosti vytápění	-	D	D	D	D	D	D
Objednávací číslo	-	1601.1	1602.1	1603.1	1604.1	1605.1	1606.1
Doporučená cena bez DPH	Kč	18 900	19 900	22 900	25 900	27 900	29 900

THERM EL 5, 9, 14

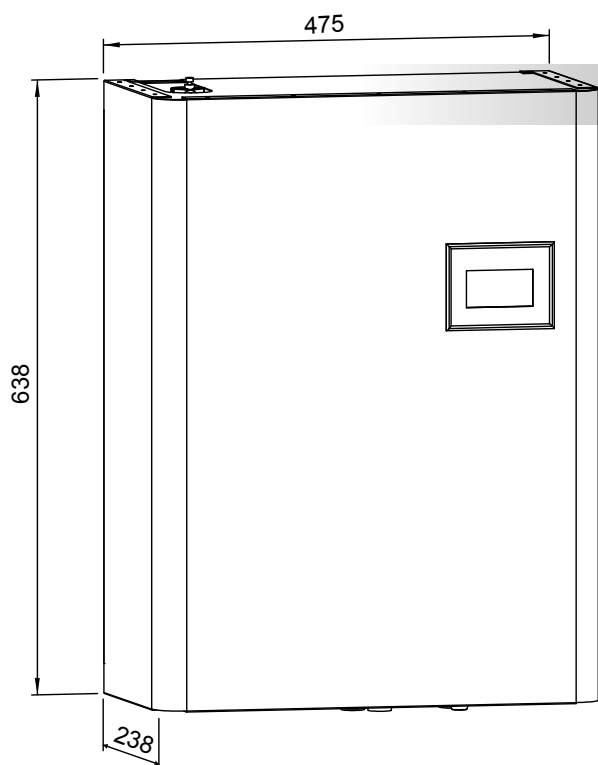


Elektrokotle THERM se vyznačují jednoduchou obsluhou. Elektrokotle EL 5, 9 a 14 jsou standardně vybaveny dotykovým displejem. Toto ovládání je velice přívětivé vůči uživateli, parametry jsou zde zobrazovány slovně a je možno zvolit si z více jazykových mutací. Díky nízkému minimálnímu výkonu a možnosti modulace jsou tyto kotle vhodné pro nízkoenergetické domy.

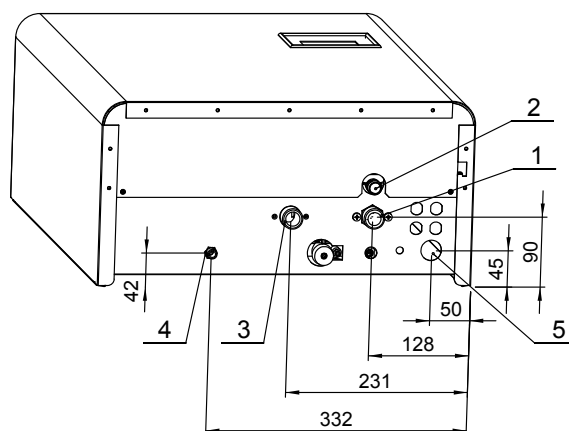
- Energeticky úsporné čerpadlo
- Velmi tichý provoz díky zvoleným spínacím relé
- Jednoduché a intuitivní ovládání díky přehlednému dotykovému displeji
- Plynulá regulace po nízkých krocích po 500 W (THERM EL 5), po 1000 W (THERM EL 9), 1500 W (THERM EL 14)
- Minimální výkon kotle 500 W (THERM EL 5), 1000 W (THERM EL 9), 1500 W (THERM EL 14)
- Možnost připojení regulátoru s komunikací OpenTherm+
- Možnost regulace podle prostorové nebo venkovní teploty (ekvitemní regulace)
- Možnost ohřevu vody v externím zásobníku po doplnění trojcestného ventilu



- Možnost ovládání kotle dále pomocí SMS zpráv po doplnění SMS modulu
- Komunikace HDO – dálkové spínání provozu v nízkém tarifu dodavatelem elektřiny
- Možnost doplnění hlídače proudového maxima pro zamezení přetížení el. sítě v objektu
- Vhodné pro vytápění nízkoenergetických a pasivních domů (nízký minimální výkon)



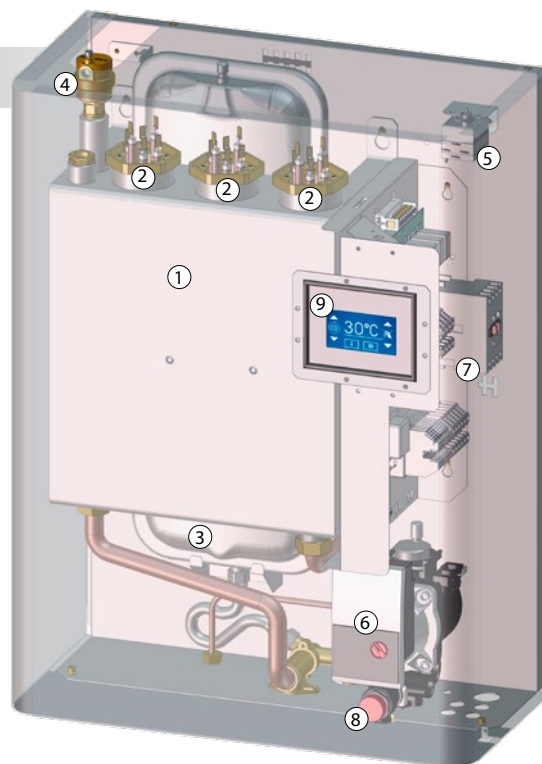
ROZMĚRY A PŘIPOJENÍ KOTLE



- 1 Vstup vratné vody, G 3/4" vnější
- 2 Výstup pojistného ventilu
- 3 Výstup topné vody, G 3/4" vnější
- 4 Vstup pro dopouštění systému, G 1/2" vnější
- 5 Průchodka přívodního el. kabelu

SESTAVA KOTLE

- 1 - Kotlový výměník
- 2 - Topné těleso
- 3 - Expanzní nádoba topení
- 4 - Automatický odvzdušňovací ventil
- 5 - Havarijní termostat
- 6 - Energeticky úsporné čerpadlo
- 7 - Bezpečnostní stykač
- 8 - Pojistný ventil
- 9 - Ovládací dotykový displej



Technické údaje	Jedn.	THERM EL 5	THERM EL 9	THERM EL 14
Jmenovitý tepelný výkon	kW	4,5	9,0	13,5
Minimální regulační stupeň výkonu	W	500	1000	1500
Jmenovitý proud (jednofázové připojení)	A	7 (21)	13 (39)	20 (60)
Stupeň elektrického krytí	IP	40	40	40
Napájecí napětí / frekvence	V/Hz	3 x 400/230 + N + PE/50 ~		
Maximální jmenovitý proud	A	3 x 8 (1 x 24)	3 x 14 (1 x 42)	3 x 21 (1 x 63)
Hlavní jistič elektroinstalace	A	10 (25)	16 (50)	25 (80)
Jmenovitý proud pojistky ovládání	A	1,25	1,25	1,25
Elektrická životnost relé	-	1.10 ⁵ cyklů (16 A, 250 V/50 Hz)		
Mechanická životnost relé	-	10.10 ⁶ cyklů	10.10 ⁶ cyklů	10.10 ⁶ cyklů
Vstup - výstup topné vody	-	G 3/4" vnější	G 3/4" vnější	G 3/4" vnější
Min. – max. pracovní přetlak otopné soustavy	bar	0,5 – 3,0	0,5 – 3,0	0,5 – 3,0
Maximální teplota otopné vody	°C	80	80	80
Vodní objem kotle	l	6,0	6,0	6,0
Účinnost při jmenovitém výkonu	%	99,5	99,5	99,5
Objem expanzní nádoby	l	7	7	7
Rozměry: výška/šířka/hloubka	mm	638/475/238	638/475/238	638/475/238
Hmotnost kotle bez vody	kg	27	27	27
Třída sezonní energetické účinnosti vytápění	-	D	D	D
Objednávací číslo	-	1607.1	1608.1	1609.1
Doporučená cena bez DPH	Kč	19 900	20 900	21 900

ZÁSObNÍKY THERM

ZÁSObNÍKY V DESIGNU KOTLŮ THERM

Zásobníkové ohřivače vody řady THERM umožňují svou konstrukcí a množstvím variant ekonomickou přípravu teplé vody pomocí energie z externího zdroje. Jsou vhodné pro umístění v interiéru.

Typ	Jedn.	THERM 60/Z	THERM 55/Z, Nerez	THERM 60/S
Objem	l	55	55	55
Výkon	kW	17	25	17
Výška / šířka / hloubka	mm	830 / 400 / 395	830 / 400 / 395	830 / 400 / 395
Materiál nádoby	-	smalt	nerez	smalt
Třída energetické účinnosti	-	B	C	B
Objednávací číslo	-	14136 *	14135 *	14137 *
Doporučená cena bez DPH	Kč	11 900	13 900	10 900

* Zásobníky v designu kotlů THERM řady OPTIMUM Condens a PREMIUM Condens

ZÁSObNÍKY THERM OKC, OKH

Stacionární zásobníkové ohřivače vody řady THERM OKC, OKH umožňují svou konstrukcí a množstvím variant ekonomickou přípravu teplé vody pomocí energie z teplovodního externího zdroje. Ohřivač je vybaven regulací teploty ohřevu teplé vody, pojistným ventilem a vývodem pro cirkulaci. Zásobníky typu NTR/HV mají vstupy i výstupy v horním víku ohřivače a jsou vhodné pro instalaci k závěsným kotlům.

Zásobníky typu NTR a NTRR

V zásobnících NTR je umístěn jeden výměník pro převádění energie z topné vody na teplou vodu. V zásobnících s velkými objemy NTRR se využívají dva výměníky. To umožňuje ohřívat teplou vodu ze zdroje s větším výkonem, nebo připojit ke každému výměníku dva různé zdroje tepla.



OKC 125 NTR/HV

OKH 100 NTR/HV

Typ	Jedn.	OKH 100 NTR/HV	OKH 125 NTR/HV	OKC 100 NTR	OKC 125 NTR	OKC 160 NTR
Objem	l	87	115	87	112	148
Hmotnost	kg	55	67	53	66	73
Výkon výměníku	kW	24	32	24	32	32
Výška	mm	897	1058	902	1067	1255
Šířka	mm	520	520	524	524	524
Třída energetické účinnosti	-	B	B	B	C	C
Objednávací číslo	-	14355	14356	14311	14312	14313
Doporučená cena bez DPH	Kč	10 900	11 900	9 900	10 900	11 900

ZÁSObNÍKY pro nepřímý ohřev teplé vody

Typ	Jedn.	OKC 200 NTR	OKC 200 NTRR	OKC 250 NTR	OKC 250 NTRR	OKC 300 NTR/BP	OKC 300 NTRR/BP
Objem	l	208	200	242	234	296	285
Hmotnost	kg	93	102	92	104	108	126
Výkon výměníku	kW	32	24/24	32	24/24	35	24/35
Výška	mm	1400	1400	1580	1580	1558	1558
Šířka	mm	584	584	584	584	670	670
Třída energetické účinnosti	-	C	C	C	C	C	C
Objednáací číslo	-	14314	14315	14457	14352	14444	14394
Doporučená cena bez DPH	Kč	12 900	14 900	13 900	16 900	19 900	19 900

Typ	Jedn.	OKC 400 NTR/BP	OKC 400 NTRR/BP	OKC 500 NTR/BP	OKC 500 NTRR/BP	OKC 750 NTRR/BP	OKC 1000 NTRR/BP
Objem	l	373	363	447	433	710	930
Hmotnost	kg	139	153	137	158	197	248
Výkon výměníku	kW	58	58/26	58	58/37	60/33	76/32
Výška	mm	1920	1920	1924	1924	2030	2050
Šířka	mm	650	650	700	700	910	1010
Třída energetické účinnosti	-	C	C	C	C	C	C
Objednáací číslo	-	14409	14411	14685	14412	14413	14476
Doporučená cena bez DPH	Kč	20 900	24 900	22 900	26 900	49 900	61 900



ZÁSObNÍKY THERM OKCE

Řada stacionárních zásobníků s označením THERM OKCE přináší standardně možnost dohřevu teplé vody elektrickou energií díky tělesu ve spodní části zásobníku.







Typ	Jedn.	OKCE 100 NTR / 2,2 kW	OKCE 125 NTR / 2,2 kW	OKCE 160 NTR / 2,2 kW	OKCE 200 NTR / 2,2 kW	OKCE 300 NTRR / 3 - 6 kW
Objem	l	87	113	148	208	285
Hmotnost	kg	58	70	80	95	135
Výkon výměníku	kW	24	32	32	32	35/27
Výška	mm	902	1067	1047	1357	1581
Šířka	mm	524	524	584	584	670
Třída energetické účinnosti	-	B	C	C	D	C
Objednáací číslo	-	14339	14340	14341	14342	14349
Doporučená cena bez DPH	Kč	10 900	11 900	13 900	14 900	22 900



Regulace plynových kotlů a elektrokotlů


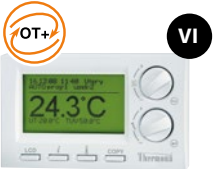


Všechny typy kotlů z produkce společnosti Thermona jsou vybaveny moderními prvky regulace. Každý kotel se dá regulovat jak na základě teploty ve vnitřním prostoru (termostatem) nebo na základě teploty vnějšího prostředí pomocí vestavěné ekvitermní regulace v rámci kotle po osazení a připojení venkovního čidla. Ekvitermní regulaci lze dále doplnit o inteligentní regulátor, který se umísťuje do referenční místnosti a který řídí vytápění na základě teploty vnějšího prostředí a provádí korekce regulace na základě teploty ve vnitřním prostoru (smíšená regulace). Tyto regulátory komunikují s kotlem na základě protokolu OpenTherm+, berou si od něj potřebné informace a podle nich ovlivňují proces vytápění podle programu nastaveného uživatelem.

Regulace drátové





		Objednací číslo
	PT22 - prostorový digitální termostat s možností nastavení týdenního programu. Udrží nastavenou teplotu s přesností 0,5 °C a zobrazením teploty na velkém displeji. Hodí se pro všechny typy kotlů THERM.	Doporučená cena bez DPH 43531 1 090 Kč
	PT32 - inteligentní prostorový digitální termostat s možností nastavení několika týdenních programů. Udrží nastavenou teplotu s přesností 0,5 °C a zobrazením teploty na velkém displeji. Hodí se pro všechny typy kotlů THERM. Možnost použití GSM modulu GST1.	43537 2 090 Kč
	Lyric T3 - digitální prostorový termostat s možností nastavení týdenního programu. Možnost připojení externího prostorového čidla. Hodí se pro všechny typy kotlů THERM.	43956 1 190 Kč
	CR 04 - inteligentní prostorový regulátor, který se umísťuje do referenční místnosti a který řídí vytápění na základě teploty vnějšího prostředí a provádí korekce regulace na základě teploty ve vnitřním prostoru (smíšená regulace). Umožňuje ovládání zdrojů tepla s OpenTherm+ komunikací (= systém datové komunikace mezi kotlem a termostatem). Regulátorem lze řídit i kaskádovou kotelnu.	43452 2 090 Kč
	Ekvitermní set CR 04 - set ekvitermní regulace složený z regulátoru CR 04 a čidla venkovní teploty.	43559 2 290 Kč
	PT59 - inteligentní prostorový regulátor, který se umísťuje do referenční místnosti a který řídí vytápění na základě teploty vnějšího prostředí a provádí korekce regulace na základě teploty ve vnitřním prostoru (smíšená regulace). Umožňuje ovládání zdrojů tepla s OpenTherm+ komunikací (= systém datové komunikace mezi kotlem a termostatem). Výhodou je velký podsvícený displej, snadné ovládání a programování, displej v českém jazyce. Regulátorem lze řídit i kaskádovou kotelnu.	43507 2 290 Kč

VI Třída regulátoru teploty dle požadavků nařízení komise EU č. 811/2013

REGULACE

	Objednací číslo Doporučená cena bez DPH
 <p>Ekvitermní set PT59 - set ekvitermní regulace složený z regulátoru PT 59 a čidla venkovní teploty.</p>	<p>43513 2 390 Kč</p>
 <p>PT59X - inteligentní prostorový regulátor s OpenTherm+ komunikací. Nadstavba regulátoru PT59 s identickými funkcemi. Tento regulátor navíc umožňuje doplnění externích modulů GST pro posílání SMS zpráv a MS modul externí signalizaci poruch. Možnost připojení externího teplotního čidla.</p>	<p>43506 2 790 Kč</p>
 <p>Modul GSM - GST1 - doplňkový modul SMS pro regulátory PT32, BT32 a PT59X. Umožňuje zapínat a vypínat topení, regulovat teplotu a při připojení k PT59X také získávat informace o stavu a poruchách kotle.</p>	<p>43460 2 990 Kč</p>
 <p>Modul signalizace MS2 - doplňkový modul pro signalizaci poruch kaskádové kotelny nebo kotle. Připojuje se pouze k PT59X. Při poruše se spouští světelná nebo zvuková signalizace.</p>	<p>43570 590 Kč</p>

Regulace bezdrátové

 <p>BT013 - nejjednodušší bezdrátový prostorový termostat. Nastavení teploty jednoduchým kolečkem, reguluje teplotu s přesností 1 °C. Po zmáčknutí tlačítka NOC se na 8 hodin sníží teplota o 3 °C. Hodí se pro všechny typy kotlů THERM.</p>	<p>43509 1 990 Kč</p>
 <p>BT22 - bezdrátový prostorový digitální termostat s možností nastavení týdenního programu. Udržuje nastavenou teplotu s přesností 0,5 °C a zobrazením teploty na velkém displeji. Hodí se pro všechny typy kotlů THERM.</p>	<p>43532 2 790 Kč</p>
 <p>BT32 - bezdrátový inteligentní prostorový digitální termostat s možností nastavení několika týdenních programů. Udržuje nastavenou teplotu s přesností 0,5 °C a zobrazením teploty na velkém displeji. Hodí se pro všechny typy kotlů THERM. Možnost použití GSM modulu GST1.</p>	<p>43538 3 290 Kč</p>
 <p>Lyric T3R - bezdrátový digitální prostorový termostat s možností nastavení týdenního programu. Možnost připojení externího prostorového čidla. Sada s kotlovou přijímací jednotkou. Hodí se pro všechny typy kotlů THERM.</p>	<p>43597 2 390 Kč</p>

VI Třída regulátoru teploty dle požadavků nařízení komise EU č. 811/2013

Regulace internetové

Objednací číslo
Doporučená
cena bez DPH



IV

ROUND - moderní bezdrátový prostorový termostat s ON/OFF jednotkou a internetovou bránou pro vzdálený přístup přes mobilní aplikaci. Termostat s týdenním programem se ovládá pohodlně pomocí otočného kolečka, které tvoří celé jeho tělo. Hodí se pro všechny typy kotlů THERM.

43795
3 790 Kč



V

Lyric T6 - nástěnné provedení - chytrý programovatelný termostat, který se dokáže přizpůsobit vašemu rozvrhu. Týdenní program a internetová brána pro vzdálený přístup přes mobilní aplikaci, dotykový displej. Sada se spínací / OpenTherm jednotkou.

43958
4 490 Kč



V

Lyric T6R - přenosné provedení - chytrý, bezdrátový, programovatelný termostat, který se dokáže přizpůsobit vašemu rozvrhu. Týdenní program a internetová brána pro vzdálený přístup přes mobilní aplikaci, dotykový displej. Sada se spínací / OpenTherm jednotkou.

43959
5 490 Kč

Doplňky regulace



Čidlo venkovní teploty, které se používá pro ekvitermní regulování kotlů a kaskádových kotelen v závislosti na hodnotě venkovní teploty. Je vhodné pro všechny typy kotlů THERM.

40579.1
290 Kč



Detektor úniku CO Honeywell XC70-CS - umožňuje zjistit přítomnost oxidu uhelnatého ve vzduchu od hodnoty 43 ppm. Instaluje se v místnostech, ve kterých se vyskytuje plynový spotřebič - možný zdroj CO.

43696
1 390 Kč



INTERFACE REKAS 1 - komunikační rozhraní pro kaskádové zapojení až 32 elektrokotlů. V každém kotli se používá jedno rozhraní, jednotlivá rozhraní se propojují paralelně, pomocí 3-žilového vodiče. Veškeré parametry a údaje se nastavují pouze na jednom, řídicím kotli, ostatní, řízené kotle v kaskádě pracují podle informací zadávaných řídicím kotlem.







42188
1 300 Kč



REKGSM 01 - doplňkový SMS modul pro elektrokotle THERM. Pomocí SMS zpráv umožňuje zapínat a vypínat vytápění, regulovat teplotu, získávat informace o stavu kotle či případných poruchách. Díky tomuto modulu je možné kdykoli zkontrolovat teplotu v bytě, v domě či na chatě.

43505
2 990 Kč

VI Třída regulátoru teploty dle požadavků nařízení komise EU č. 811/2013

		Objednáací číslo Doporučená cena bez DPH
	HJ103TRX - odlehčovací relé (omezení proudu). Relé kontroluje el. napětí v celém domě (bytě) a v případě překročení přípustných hodnot el. proudu snižuje příkon elektrokotle THERM.	43518,1 4 390 Kč
	Teplotní sonda s kabelem SO 10001	23657,1 190 Kč
	Venkovní čidlo teploty CT01-10K (kovové)	43469 490 Kč
	Vnitřní čidlo teploty CT02-10K (plastové) - používá se ve spojení s elektrokotlí THERM EL pro snímání pokojové teploty.	43556 490 Kč
	HAG stykač ES110A , 25A, 230V	40779,1 490 Kč
	EST rozvaděč EK 002 malý (pro stykač HAG)	40780 490 Kč

Zónové regulace

Regulátor THERM VPT pro 1 – 4 topné okruhy

VIII

- Regulace podle venkovní teploty i teploty v místnosti
- Regulátor je umístěn na DIN lištu do rozvaděče
- Možnost ovládat servopohony pomocí napětí 24 V nebo 230 V
- Možnost automatického dopouštění topného systému
 - modul VPT ADS
- Možnost připojení přídatných displejů
- Možnost dálkového ovládání
 - modul LAN
 - modul WiFi
 - modul GSM (prostřednictvím SMS)
- Možnost signalizace poruch
 - modul VPT PSK

Regulátor THERM VPT je určený pro řízení topné soustavy až čtyř směšovaných (nebo jen čerpadlových) okruhů s kotlem nebo kaskádou kotlů s případnou kombinací se zabezpečením a automatickým doplňováním topného systému. Každý okruh je řízen nezávisle podle venkovní teploty (ekvitermní regulace) nebo podle teploty referenční místnosti, příp. na konstantní teplotu topné vody. Výhodou je jednoduché nastavení a ovládání pomocí dotykového displeje se slovním zobrazením jednotlivých parametrů, v několika jazykových verzích, který umožňuje snadnou orientaci uživatele v menu přístroje a jednoduchou změnu parametrů vytápění.




 Třída regulátoru teploty dle požadavků nařízení komise EU č. 811/2013

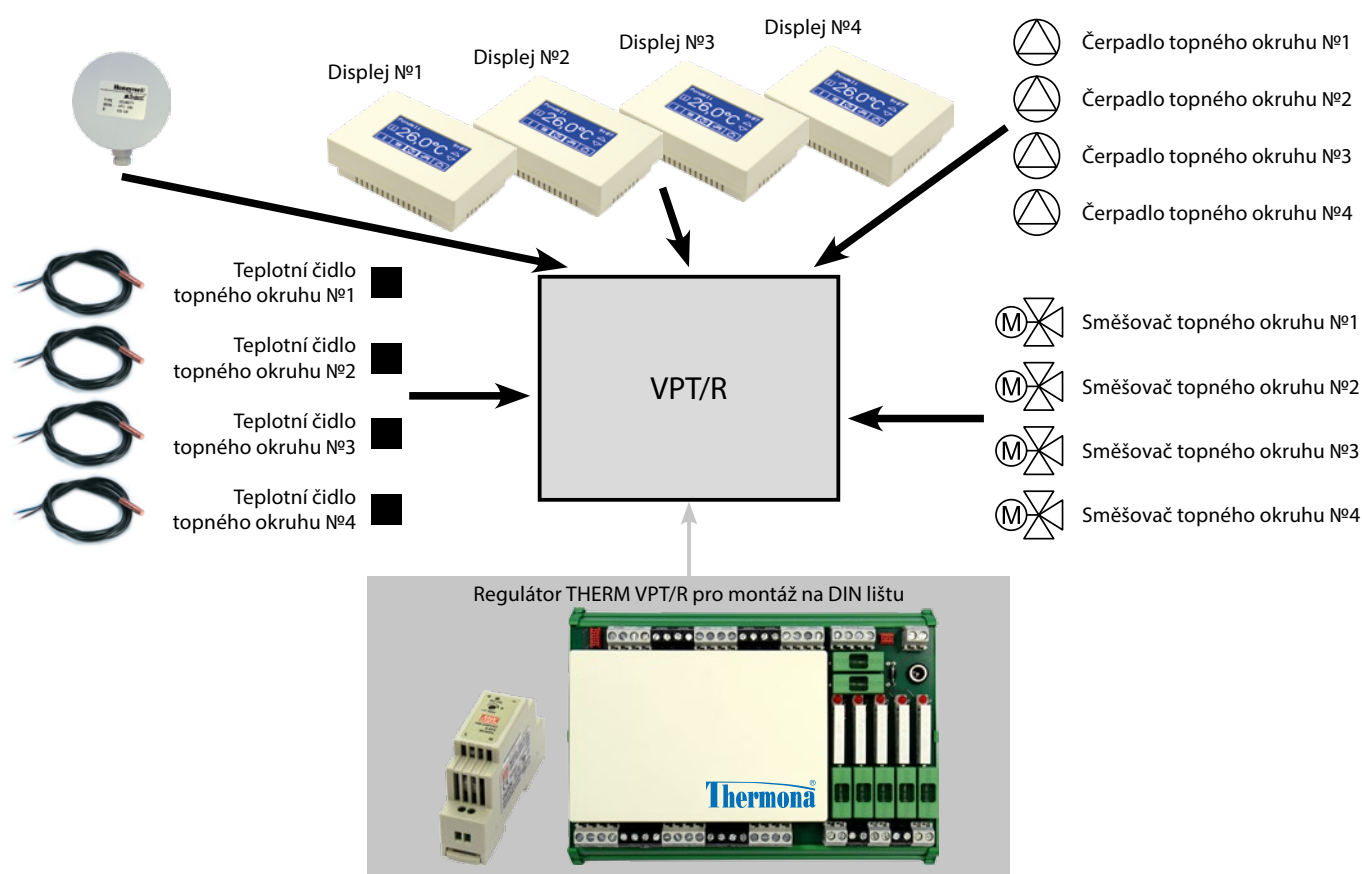
REGULACE

SADA VPT/R - pro regulaci příslušného počtu topných okruhů s analogovými servopohony 0 - 10 V obsahuje venkovní čidlo a příslušný počet čidel pro regulaci požadovaného počtu topných okruhů včetně ovládacího displeje. Je nutné doplnit napájecím zdrojem.

	Obj. číslo	Označení	Název položky	Doporučená cena bez DPH
	42730	SADA VPT/R	Sada rozvaděč - základ, ekvitermní regulace - bez zdroje!	9 990 Kč
	42731	SADA VPT/R - 1	Sada rozvaděč - 1 okruh, ekvitermní regulace - bez zdroje!	10 290 Kč
	42732	SADA VPT/R - 2	Sada rozvaděč - 2 okruhy, ekvitermní regulace - bez zdroje!	10 390 Kč
	42733	SADA VPT/R - 3	Sada rozvaděč - 3 okruhy, ekvitermní regulace - bez zdroje!	10 490 Kč
	42734	SADA VPT/R - 4	Sada rozvaděč - 4 okruhy, ekvitermní regulace - bez zdroje!	10 590 Kč
	43667	VPT-L WIFI	Komunikační modul WiFi na DIN lištu	3 990 Kč
	43668	VPT-L LAN	Komunikační modul LAN na DIN lištu	2 990 Kč
	43669	VPT-L GSM	Komunikační modul GSM na DIN lištu	2 690 Kč
	42736		Zdroj na DIN lištu 24 V / 0,63 A - pro napájení sady do rozvaděče	590 Kč
	42726		Zdroj na DIN lištu 24 V / 2,50 A - pro napájení sady do rozvaděče	790 Kč
	42763	VPTRSB	Výstupní modul 3-bod. servo - výstupní modul pro 3-položový servopohon	1 090 Kč
	42760	SADA VPT DIS	Sada přidavného displeje (montáž na stěnu)	3 590 Kč

REGULACE

Obj. číslo	Označení	Název položky	Doporučená cena bez DPH
 43628	VPT PSK	Modul zabezpečení kotelny	5 790 Kč
 43629	VPT ADS	Modul automatického dopouštění	5 790 Kč
 43658	VPTTBI	Modul pro ovládání větve signálem ON/OFF	90 Kč
43663	VPT-L CPJ	Regulátor pro 1 topný okruh	2 990 Kč



Další komponenty regulace THERM VPT naleznete na webové adrese www.thermona.cz, nebo v samostatném „Katalogu komponentů kaskádových kotelů“.




Regulátory THERM VPT PSK ADS v rozvaděčích

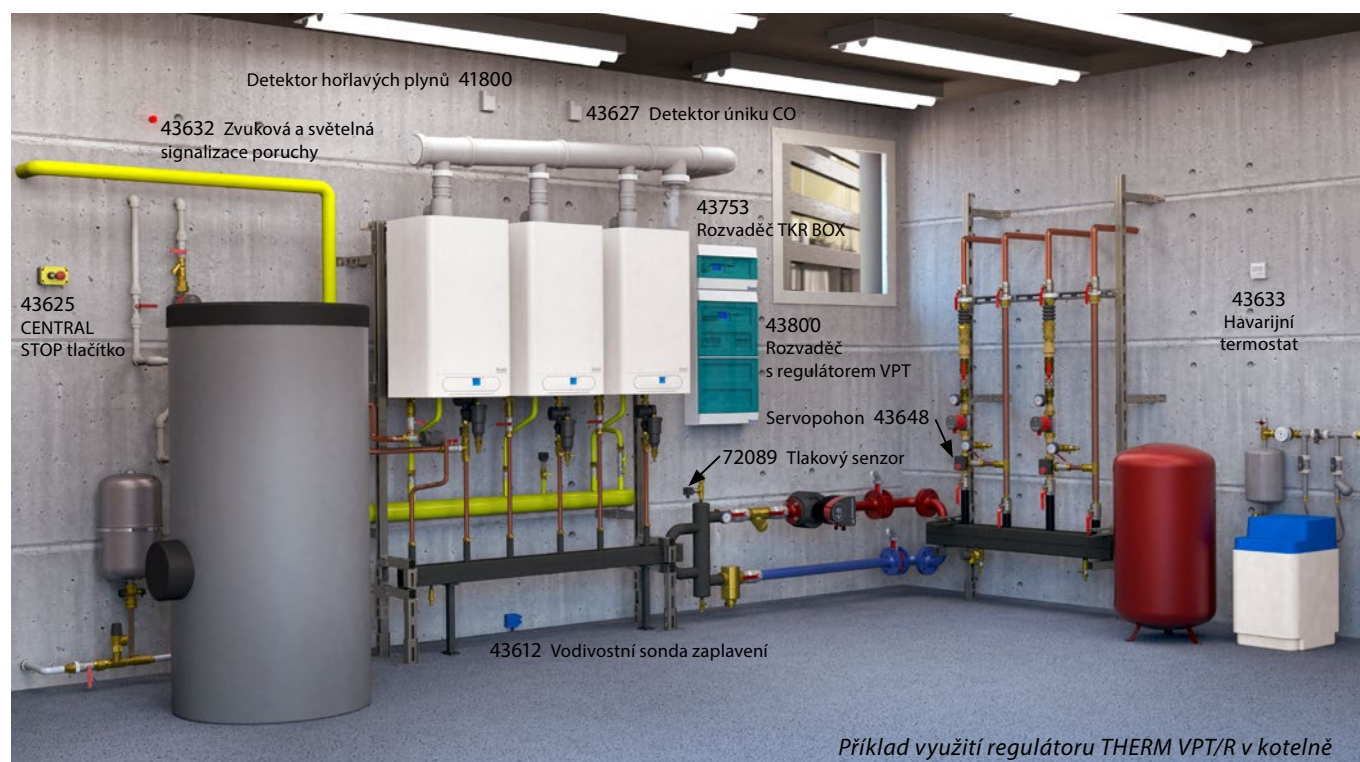
Pro zjednodušení a zrychlení montáže regulace THERM VPT, dodává společnost THERMONA regulátory VPT vestavěné v rozvaděčích s protokolem o kusové zkoušce dle platné legislativy.



43800 Rozvaděč
THERM VPT PSK ADS

Podle požadavků zákazníka je možné vybrat nejvhodnější variantu z následující tabulky:

Obj. číslo	Název položky	Popis	Doporučená cena bez DPH
 43800	Rozvaděč VPT PSK ADS	Rozvaděč s regulátorem VPT, modulem zabezpečení kotelny PSK a modulem automatického dopouštění ADS je určen pro kotelny s až čtyřmi topnými okruhy.	38 900 Kč
 43801	Rozvaděč VPT PSK	Rozvaděč s regulátorem VPT, modulem zabezpečení kotelny PSK je určen pro kotelny s až čtyřmi topnými okruhy.	34 900 Kč
 43820	Rozvaděč VPT	Rozvaděč s regulátorem VPT, je určen pro menší kotelny bez požadavku na zabezpečení kotelny s až čtyřmi topnými okruhy.	24 900 Kč



Regulátor TRONIC 2032EX

VIII

Thermona nabízí ve svém portfoliu zboží a služeb také možnost výstavby kotelen na klíč. Proto vyvinula společně s dodavatelem vlastní systém měření a regulace kotelen včetně zabezpečení. Tento systém je variantou kompletního systému MaR za přijatelné ceny. Systém regulace TRONIC 2032EX.

Samostatným produktem je podružný rozvaděč, který obsahuje samotný regulátor pro řízení 1 až 4 topných okruhů, elektrické zabezpečení komponentů kotelny, včetně systémového čerpadla, cirkulačního čerpadla TV a servopohonů směšovací ventilů. V ceně nejsou čidla zabezpečení kotelny, servopohony ani kaskádový regulátor TKR BOX.

Tento systém je možné rozšířit o další topné okruhy přidáním modulu vstupů a výstupů. Pro více než 4 topné okruhy je to nejjednodušší řešení. Regulátor TRONIC 2032EX umožňuje dispečerizaci kotelny a vzdálenou správu.

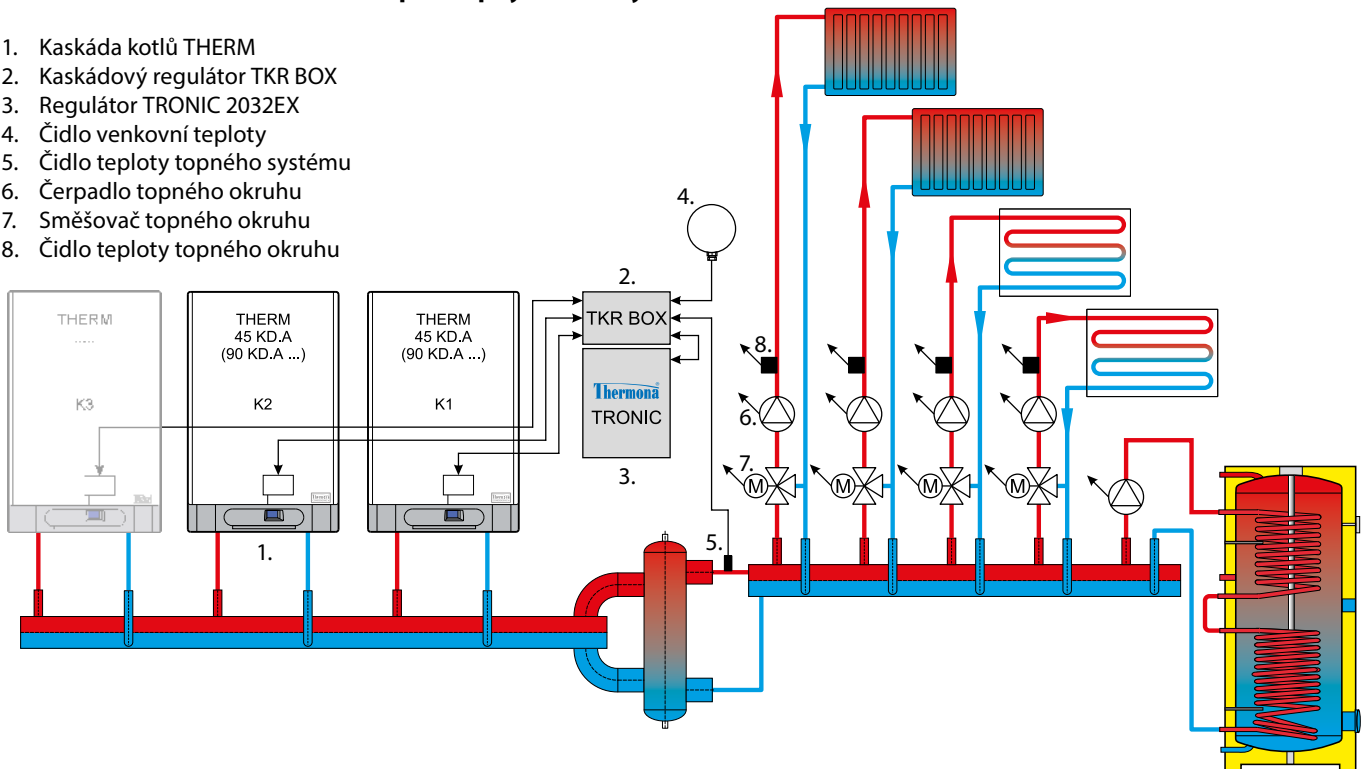


Zabezpečení kotelny podle legislativy podléhají kotelny nad 100 kW výkonu.



Kaskádová kotelná THERMONA s pěti topnými okruhy

1. Kaskáda kotlů THERM
2. Kaskádový regulátor TKR BOX
3. Regulátor TRONIC 2032EX
4. Čidlo venkovní teploty
5. Čidlo teploty topného systému
6. Čerpadlo topného okruhu
7. Směšovač topného okruhu
8. Čidlo teploty topného okruhu



Rozvaděč regulace TRONIC 2032EX - cena na vyžádání, dle konfigurace a příslušenství.

VIII Třída regulátoru teploty dle požadavků nařízení komise EU č. 811/2013

Zónové hydraulické jednotky SIM 3Z.H-21, SIM 2Z.H-20, SIM.H 2Z-11

Zónová hydraulická jednotka zajišťuje jednoduché a elegantní propojení zdroje tepla s topnými okruhy. Vestavěný automatický regulační systém zajišťuje bezproblémový provoz víceokruhového topného systému. Využití najde zejména při kombinaci okruhů s otopnými tělesy a podlahového vytápění, což je požadavek většiny moderních topných systémů.

- Řízení až 3 nezávislých topných okruhů
- Energeticky úsporná čerpadla
- Možnost řízení okruhu podlahového vytápění v kombinaci s okruhem radiátorů
- Možnost připojení plynových či elektrických kotlů až do výkonu 30 kW
- Kompaktní provedení a rozměry - hydraulické i regulační prvky integrované v jednotce
- Vestavěná zónová regulační jednotka SZ 10004
- Vestavěná ekvitermní regulace
- Propojení s kotlem pomocí komunikačního protokolu OpenTherm+



SIM 3Z.H-21 - dva směřované okruhy + jeden nesměřovaný

Jednotka SIM 3Z.H-21 umožňuje regulovat tři nezávislé topné zóny (2x směšovaná + 1x nesměšovaná). Každá zóna může být řízena prostorovým regulátorem.



Bez regulátoru 18 900 Kč (43742)
S regulátorem 23 900 Kč (43745)

SIM 2Z.H-20 - dva směřované okruhy

Jednotka SIM 2Z.H-20 umožňuje regulovat dvě nezávislé topné zóny (2x směšovaná). Každá zóna může být řízena prostorovým regulátorem.



16 900 Kč (43741)
21 900 Kč (43744)

SIM 2Z.H-11 - jeden směřovaný okruh + jeden nesměřovaný

Jednotka SIM 2Z.H-11 umožňuje regulovat dvě nezávislé topné zóny (1x směšovaná + 1x nesměšovaná). Každá zóna může být řízena prostorovým regulátorem.



14 900 Kč (43740) Doporučená
18 900 Kč (43743) cena bez DPH

Zónová hydraulická jednotka mj. obsahuje:

- Hydraulický vyrovnávač dynamických tlaků
- Směšovací ventily Honeywell
- Zónový modulační regulátor SZ 10004
- Oběhová čerpadla
- Teplotní čidla
- Vypouštěcí ventil
- Odvzdušňovací ventil
- Uzavírací armatury
- Informativní teploměry

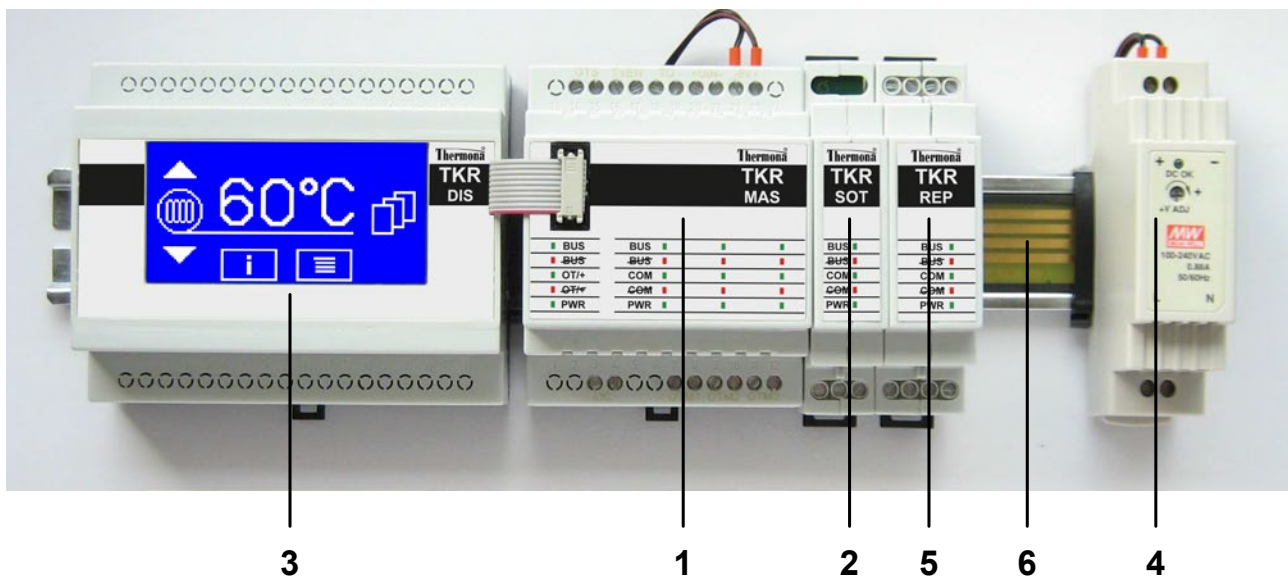
Kaskádové regulátory

Kaskádový regulátor THERM TKR



Regulátor THERM TKR představuje nejjednodušší způsob řízení nástěnných kotlů THERM zapojených v kaskádě. Regulátor může řídit kaskádu až do celkového počtu 32 kotlů, což dnes představuje výkon až 3 MW! Do kaskády lze zapojit všechny kondenzační kotle THERM a také dříve vyráběné kotle s monoterpickým výměníkem a automatikami DIMS a H-DIMS a samozřejmě také elektrokotle řady THERM EL. Regulátor je vybaven vstupem pro připojení nadřazeného regulátoru s komunikací OT/+ a vstupem pro řízení napětím 0 – 10 V pro řízení regulátorem nepodporujícím komunikaci protokolem OT/+.

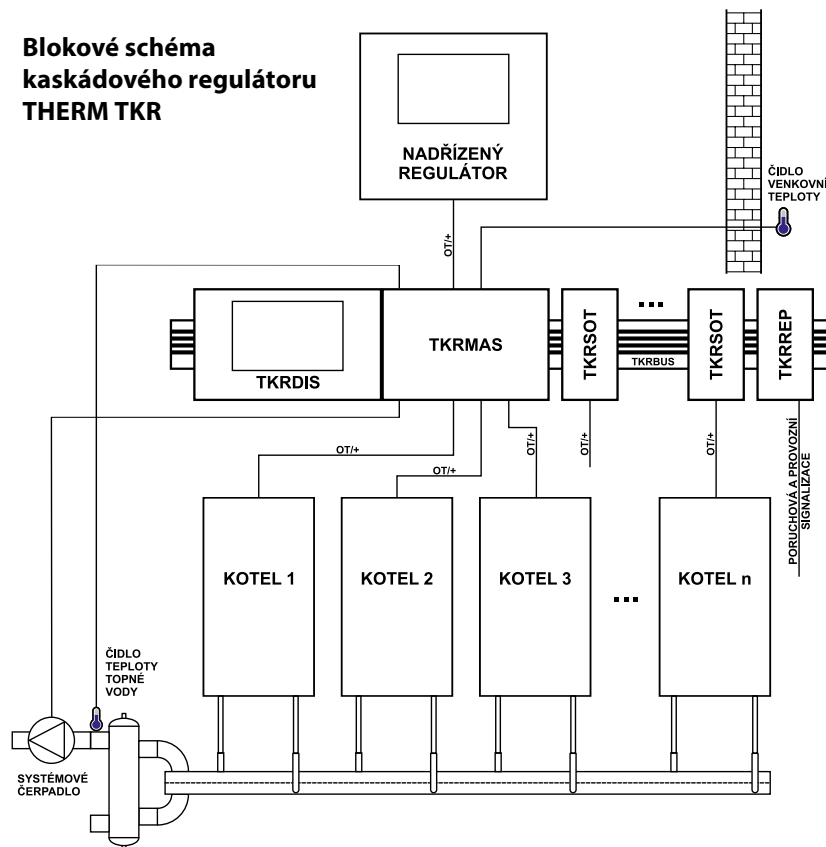
Řídící moduly regulátoru TKR MAS jsou dodávány se základním nastavením pro 2 nebo 3 kotle s atmosférickým hořákem, s aktivovanou ekvitemní regulací a doběhem čerpadla topného systému 60 minut. Regulátor musí být napájen ze zdroje 5 V a musí mít připojeno čidlo teploty umístěné na výstupu z anuloidu. V případě požadavku na ekvitemní regulaci musí být samozřejmě připojeno navíc i čidlo venkovní teploty.









3. **TKR MAS/3** – skl. č. 42717 – základní modul regulátoru THERM TKR – samostatně řídí kaskádu až 3 kotlů (**TKR MAS/2** – skl. č. 42727 – samostatně řídí kaskádu až 2 kotlů).
2. **TKR SOT** – skl. č. 42718 – modul rozšíření – používá se pro připojení každého dalšího kotle do kaskády.
3. **TKR DIS** – skl. č. 42719 – dotykový displej pro nastavení doplňkových funkcí, zobrazení stavu regulátoru a parametrů všech kotlů připojených do kaskády. Pokud nepožadujeme mít k dispozici možnost nastavení a trvalé zobrazení, lze na dobu servisního zásahu použít servisní displej REK GTP-S - servisní displej pro elektrokotle THERM EL (po ukončení nastavení a odpojení displeje bude regulátor pracovat podle posledního nastavení provedeného na displeji).
4. **Napájecí zdroj** – skl. č. 42721 - 230 V / 5 V, 2,4 A – pro napájení regulátoru TKR a všech přídatných modulů.
5. **TKR REP** – skl. č. 42720 – modul signalizace poruchy některého kotle v kaskádě nebo signalizace havárie při poruše všech kotlů v kaskádě.
6. **TKR BUS** – skl. č. 42722 – sběrnice pro rychlé a spolehlivé spojení regulátoru TKR MAS s rozšiřovacími moduly TKR SOT a moduly signalizace TKR REP. V případě použití pouze jednoho přídatného modulu můžeme propojení provést drátovými propojkami.
7. **TKR KOM** – skl. č. 42728 – modul komunikace pro připojení kotlů s automatikami DIMS a H-DIMS do kaskády.

K základnímu modulu regulátoru TKR MAS se připojují všechna čidla nezbytná pro činnost kaskádového regulátoru – v každém případě čidlo topného systému umístěné na výstupní trubce z anuloиду a v případě požadavku na ekvitermní regulaci také čidlo venkovní teploty. K regulátoru se také připojuje stykač čerpadla topného systému, nadřazený regulátor a komunikace OT/+ ke kotlům. Při osazování modulu regulátoru TKR MAS na DIN-lištu s vestavěnou sběrnici TKR BUS dojde k propojení kontaktních plošek se sběrníci, která zajistí komunikaci i napájení se všemi moduly. Napájecí zdroj se musí vždy připojit kabelem k modulu regulátoru TKR MAS! Displej se osazuje na DIN-lištu vždy vlevo od TKR MAS a připojuje se plochým kabelem s konektorem.

Blokové schéma kaskádového regulátoru THERM TKR



	Obj. číslo	Označení	Název položky	Doporučená cena bez DPH
	43753	TKR BOX	Regulátor TKR na 3 kotle v montážní krabici (lze rozšířit až na 8 kotlů).	11 900 Kč
	43749	TKR BOX II	Regulátor TKR na 3 kotle v montážní krabici (lze rozšířit až na 24 kotlů).	13 900 Kč
	42053	SADA TKR MAS/3	Sada obsahuje regulátor TKR MAS/3 pro řízení kaskády až 3 kotlů, napájecí zdroj, teplotní čidlo kaskády a moduly TKR KOM.	4 900 Kč
	42729	SADA TKR MAS/2	Sada obsahuje regulátor TKR MAS/2 pro řízení kaskády 2 kotlů, napájecí zdroj, teplotní čidlo kaskády a moduly TKR KOM.	4 290 Kč
	42054	SADA TKR SOT	Sada obsahuje modul rozšíření TKR SOT a modul komunikace TKR KOM.	1 390 Kč

Obj. číslo	Označení	Název položky	Doporučená cena bez DPH
 42719	TKR DIS	Ovládací displej na DIN lištu.	3 590 Kč
 42721.1		Napájecí zdroj 5V/2A.	690 Kč

Další komponenty ke kaskádovému regulátoru THERM TKR, včetně cen, naleznete na webové adrese www.thermona.cz, nebo v samostatném „Katalogu komponentů kaskádových kotlen“ či ceníku.

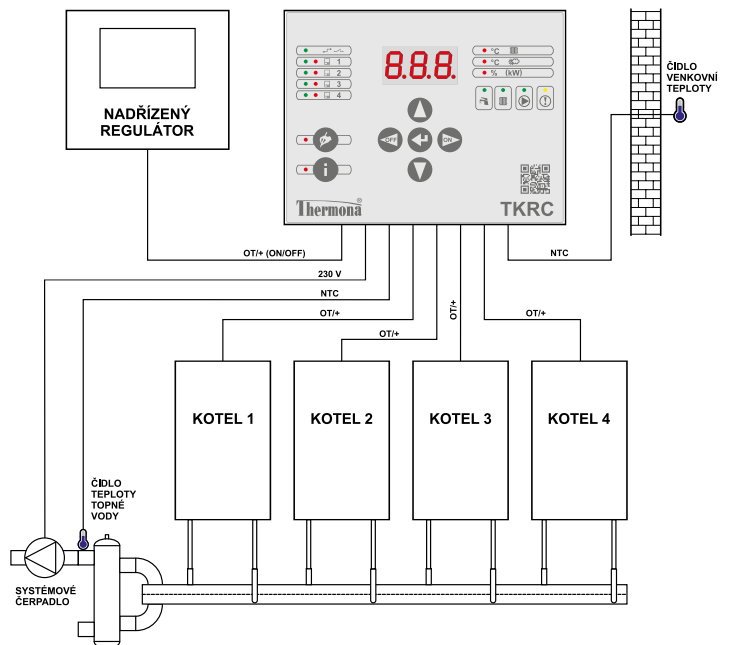
Kaskádový regulátor THERM TKRC


Regulátor THERM TKRC je určen pro řízení kaskády až čtyř kotlů Thermona. Do kaskády lze připojit všechny kotle THERMONA s automatikou DIMS, H-DIMS, všechny kondenzační kotle THERMONA a elektrokotle řady THERM EL.



- Řízení kaskády až čtyř kotlů
- Měření teploty výstupní vody z kaskády čidlem NTC
- Spínání systémového čerpadla kaskády
- Možnost připojení čidla NTC pro měření venkovní teploty
- Možnost přebírání údaje o venkovní teplotě od některého z řízených kotlů
- Podpora ohřevu TV řízeného podřízenými kotle
- Možnost řízení kaskády nadřízeným regulátorem OT/+
- Možnost autonomního provozu - řízení regulátorem ON/OFF (beznapěťový kontakt) nebo ekvitermní regulace s blokováním provozu beznapěťovým kontaktem
- Vestavěný třímístný numerický displej a klávesnice se sedmi tlačítky
- Provozní a poruchová signalizace pomocí LED
- Napájení ze sítě, univerzální napájecí zdroj 120 – 230 Vst, 50 – 60 Hz
- Montáž na stěnu, odolná kompaktní skříňka

Blokové schéma kaskádového regulátoru THERM TKRC



Obj. číslo	Označení	Název položky	Doporučená cena bez DPH
 43797	SADA TKRC	Sada regulace kotelny (regulátor TKRC, venkovní čidlo, systémové teplotní čidlo).	6 900 Kč



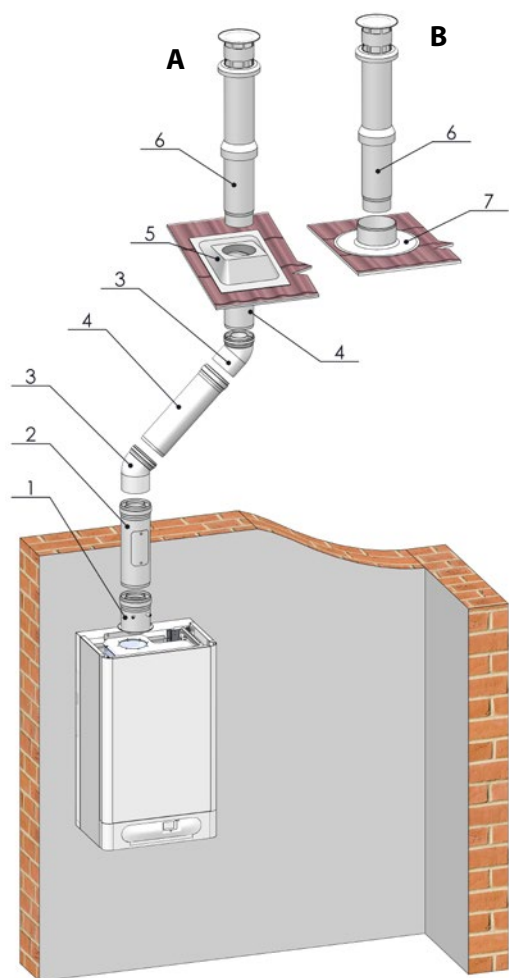
ODTAHY SPALIN - KONDENZAČNÍ KOTLE

MAX. DÉLKY ODTAŽŮ SPALIN KONDENZAČNÍCH KOTLŮ THERM (m)

SPOTŘEBIČ	Ø 60/100		Ø 80/125		2 x Ø 80	Flex Ø 80
	horizont.	vertik.	horizont.	vertik.	horizont. i vertik.	horizont. i vertik.
THERM 14 KDN, KDZN, KDZN 5	6	6	11	11	11 + 11 (sání + výdech)	11 + 11 (sání + výdech)
THERM 18 KD, KDZ, KDZ 5	7	6	14	14	15 + 15 (sání + výdech)	15 + 15 (sání + výdech)
THERM 24 KDN, KDCN, KDZN, KDZN 5	6	6	11	11	11 + 11 (sání + výdech)	11 + 11 (sání + výdech)
THERM 24 KDNS	-	-	11	11	11 + 11 (sání + výdech)	11 + 11 (sání + výdech)
THERM 25 KD, KDC, KDZ, KDZ 5	7	6	14	14	15 + 15 (sání + výdech)	15 + 15 (sání + výdech)
THERM 35 KD, KDZ, KDZ 5	7	6	14	14	15 + 15 (sání + výdech)	15 + 15 (sání + výdech)
THERM 45 KD.A	-	-	5 (10, 15)*	5 (10, 15)*	5 + 5 (sání + výdech)	5 + 5 (sání + výdech)

* Při prodloužení odtahu na 10 m je nutné počítat s omezením max. výkonu kotle o 2 kW, při prodloužení na 15 m o další 2 kW!
Zkracování max. délky kolenem: při použití kolena 90° = 0,75 m; 45° = 0,50 m

Odkouření Ø 60/100 - THERM 14, 18, 24, 25, 35 KD...



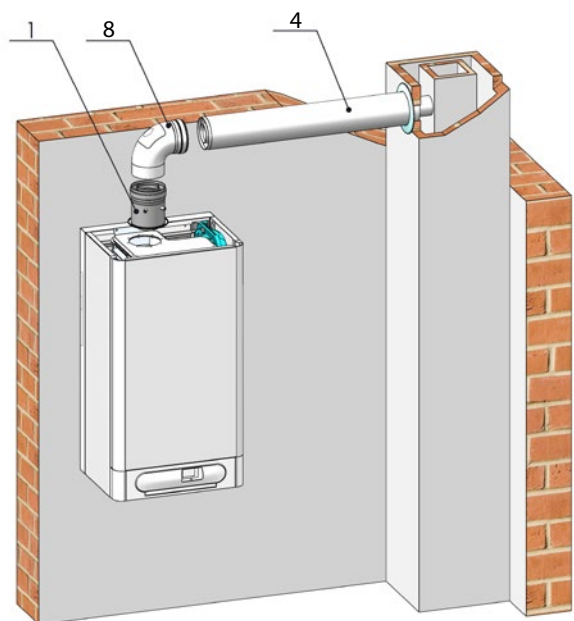
Odkouření Ø 60/100 vertikální

- A – instalace na šikmé střeše
B – instalace na ploché střeše

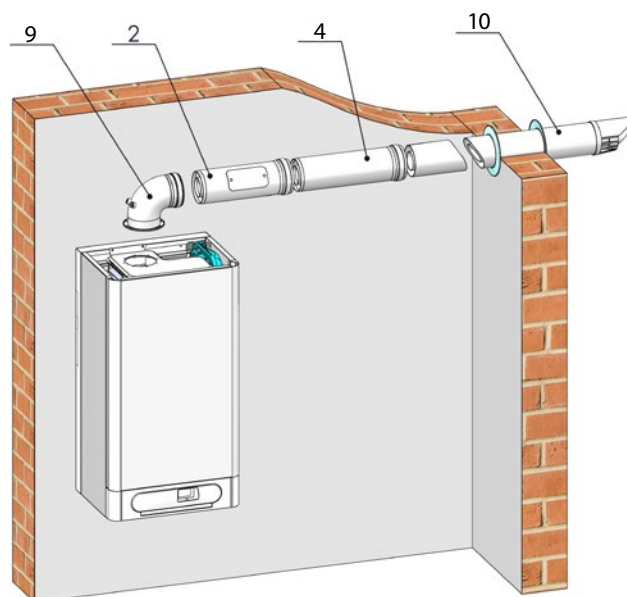
	Název položky	Obj. č.	Cena	
1	Příruba Ø 60/100 s měřicími místy	24673	590	
2	Vsuvka s kontrolním otvorem Ø 60/100	213835	790	
3	Koleno souosé Ø 60/100, 45°	26140	390	
4	Trubka souosá prodlužovací Ø 60/100	0,5 m	29596	290
		1,0 m	29597	390
5	Průchodka střechou šikmá, otvor Ø 125 mm	28014	690	
6	Komínek vertikální Ø 60/100	211253	890	
7	Průchodka střechou rovná, otvor Ø 125 mm	20363	390	
8	Koleno Ø 60/100, 90° s kontrolním otvorem	212756	790	
9	Koleno Ø 60/100, 90° s přírubou a měřicími místy	27216	590	
10	Výdušná trubka Ø 60/100 horizont.	24677	490	
	Koleno souosé Ø 60/100, 90°	26653	390	
	Příruba z Ø 60/100 na 80 mm výdech - sání z místnosti	27471	790	

Uvedené doporučené ceny jsou v Kč bez DPH

ODTAHY SPALIN

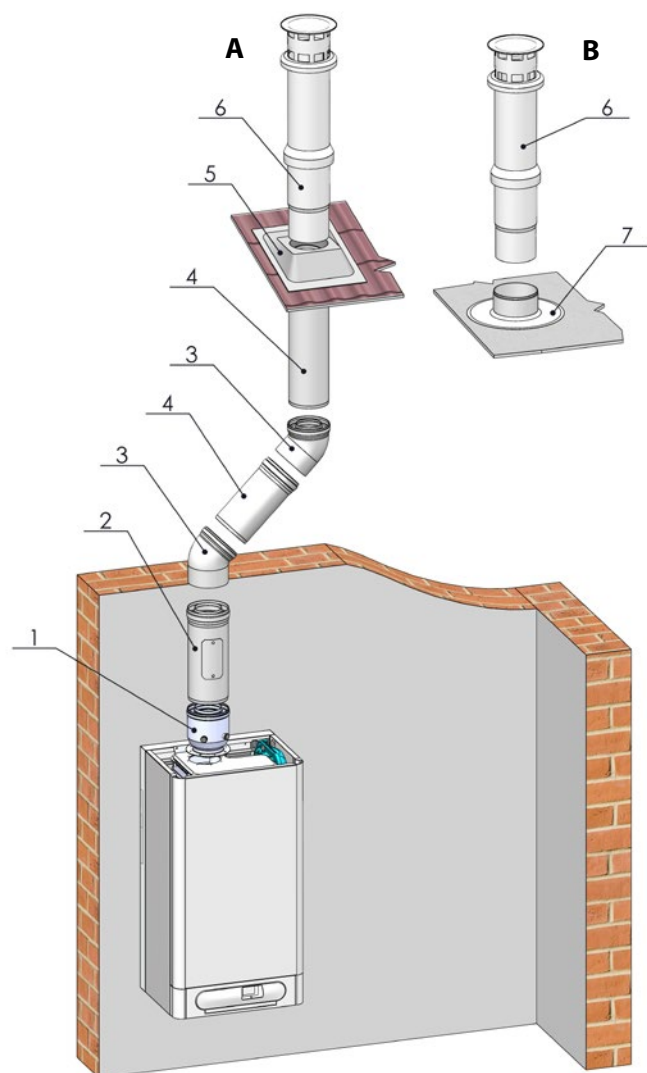


Odkouření \varnothing 60/100 horizontální



Odkouření \varnothing 60/100 horizontální

Odkouření \varnothing 80/125 - THERM 14, 18, 24, 25, 35 KD... a 45 KD.A



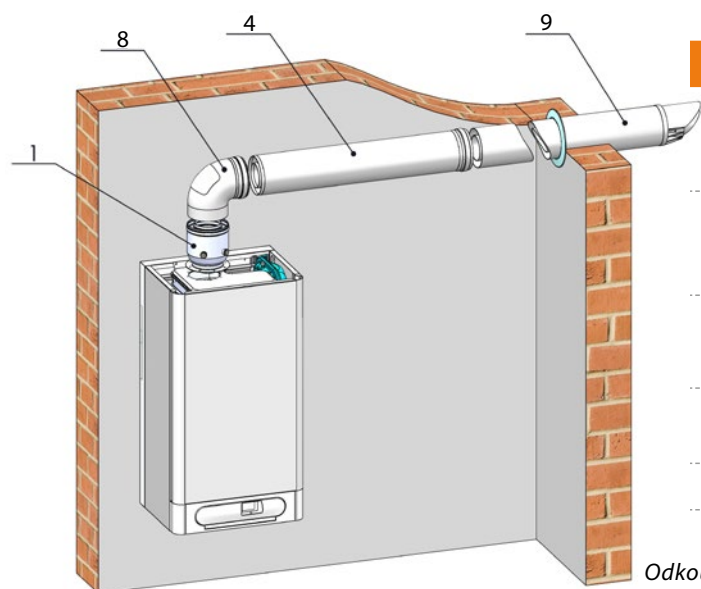
Odkouření \varnothing 80/125 vertikální

- A – instalace na šikmé střeše
B – instalace na ploché střeše

	Název položky	Obj. č.	Cena	
1	Redukční příruba z \varnothing 60/100 na \varnothing 80/125 s měřicími místy, pro 14, 18, 24, 25 a 35 KD...	24678	490	
1	Redukční příruba z \varnothing 80/105 na \varnothing 80/125 s měřicími místy, pro 45 KD.A	27468	990	
2	Vsuvka s kontrolním otvorem \varnothing 80/125	211265	890	
3	Koleno souosé \varnothing 80/125, 45°	26432	490	
4	Trubka souosá prodlužovací \varnothing 80/125	0,5m	24675	390
		1,0m	27004	590
5	Průchodka střešou šikmá, otvor \varnothing 125 mm	28014	690	
6	Komínek vertikální \varnothing 80/125	211255	990	
7	Průchodka střešou rovná, otvor \varnothing 125 mm	20363	390	
8	Koleno \varnothing 80/125, 90° s kontrolním otvorem	27648	890	
9	Trubka sání - výdech \varnothing 80/125, 1 m	27003	690	
	Koleno souosé \varnothing 80/125, 90°	24676	490	

Uvedené doporučené ceny jsou v Kč bez DPH

ODTAHY SPALIN



Název položky	Obj. č.	Cena	
1 Redukční příruba z \varnothing 60/100 na \varnothing 80/125 s měřicími místy, pro 14, 18, 24, 25 a 35 KD...	24678	490	
1 Redukční příruba z \varnothing 80/105 na \varnothing 80/125 s měřicími místy, pro 45 KD.A	27468	990	
4 Trubka souosá prodlužovací \varnothing 80/125	0,5 m	24675	390
	1,0 m	27004	590
8 Koleno \varnothing 80/125, 90° s kontrolním otvorem	27648	890	
9 Trubka sání - výdech \varnothing 80/125, 1 m	27003	690	

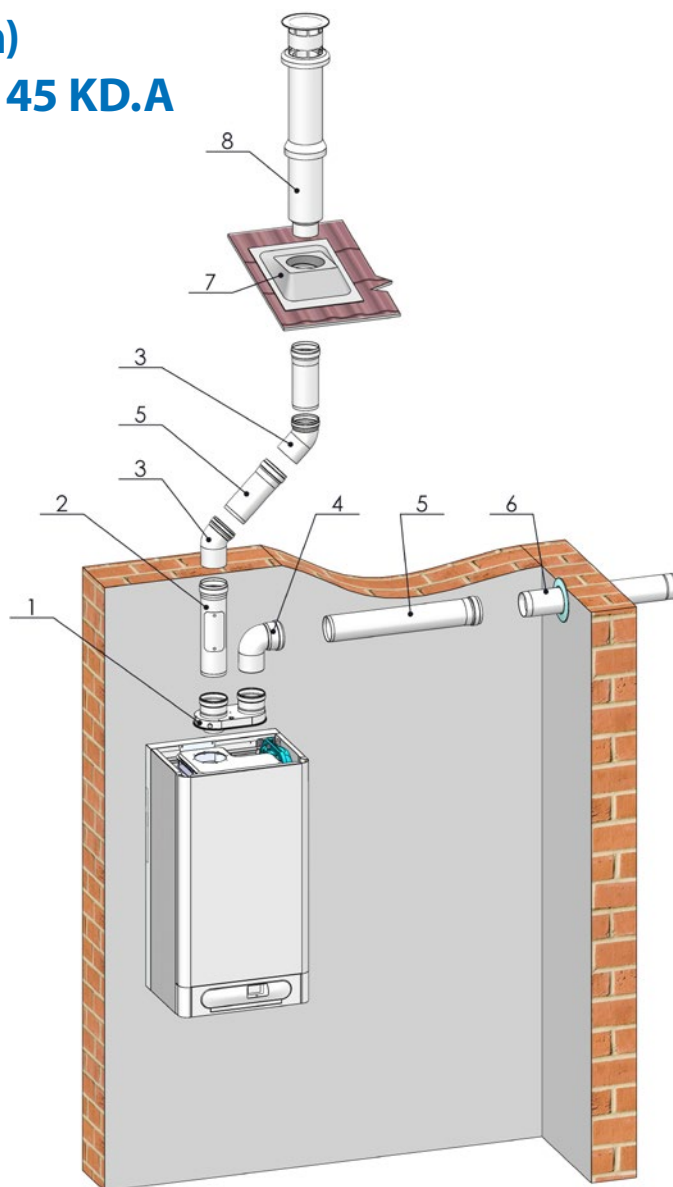
Uvedené doporučené ceny jsou v Kč bez DPH

Odkouření \varnothing 80/125 horizontální

Odkouření 2x \varnothing 80 (sání / výdech) - THERM 14, 18, 24, 25, 35 KD... a 45 KD.A

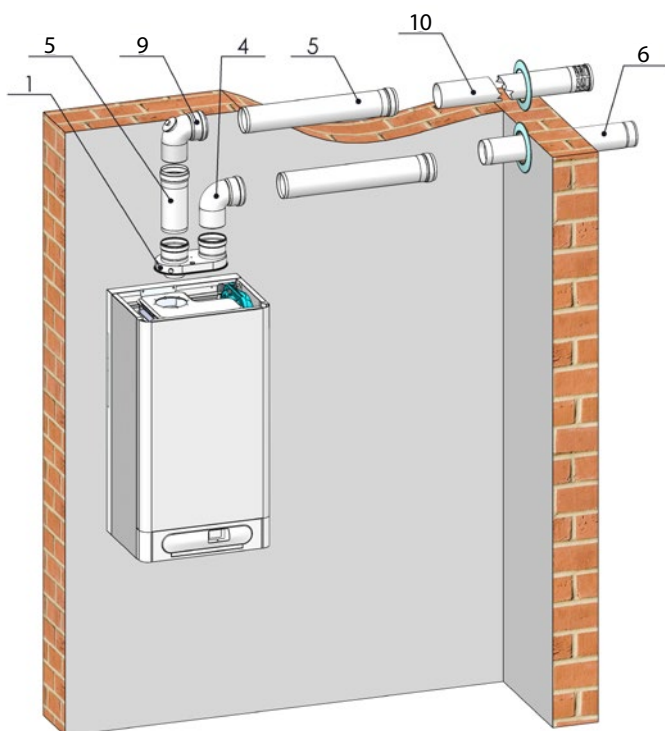
Název položky	Obj. č.	Cena	
1 Rozdělovač z \varnothing 60/100 na 2x \varnothing 80, pro 14, 18, 24, 25 a 35 KD...	212109	890	
1 Rozdělovač z \varnothing 80/125 na 2x \varnothing 80, pro 45 KD.A	212110	1 290	
+ Redukční příruba z \varnothing 80/105 na \varnothing 80/125 pro 45 KD.A	27468	990	
2 Vsuvka s kruhovým kontrolním otvorem \varnothing 80	211511	390	
3 Koleno \varnothing 80, 45°	26142	190	
4 Koleno \varnothing 80, 90°	26143	190	
5 Trubka prodlužovací \varnothing 80	0,5 m	24666	190
	1,0 m	26141	190
6 Trubka sací \varnothing 80, 1 m	26435	290	
7 Průchodka střechou šikmá, otvor \varnothing 125 mm	28014	690	
8 Komínek vertikální \varnothing 80 (vnější \varnothing 125 mm)	211258	890	
9 Koleno \varnothing 80, 90° s kontrolním otvorem	212755	390	
10 Výdušná trubka \varnothing 80, 1 m	26144	290	
11 Komínová hlavice, \varnothing 80	28167	590	
Redukce \varnothing 80, hrdlo-hrdlo (pro sání)	43771	490	
Prodloužení ohebné, 1,5 m	26874	490	
Držák do komína vč. kolena 90°	28201	390	
Vystředovací díl do komína	21961	390	

Uvedené doporučené ceny jsou v Kč bez DPH

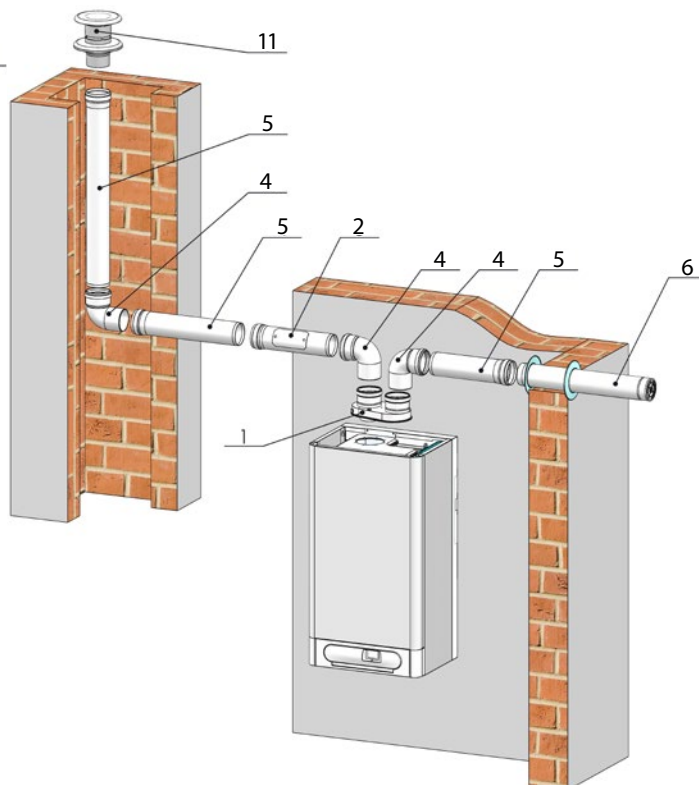


Odkouření 2x 80 sání/výdech

ODTAHY SPALIN



Odkouření 2x 80 sání/výdech



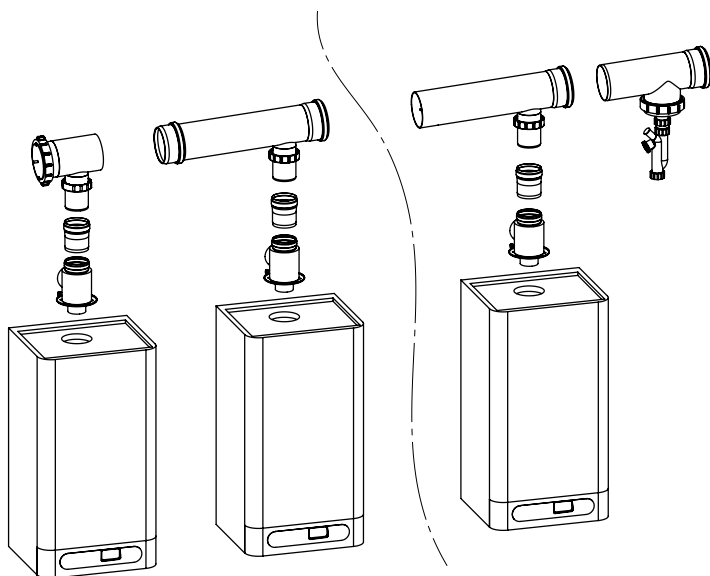
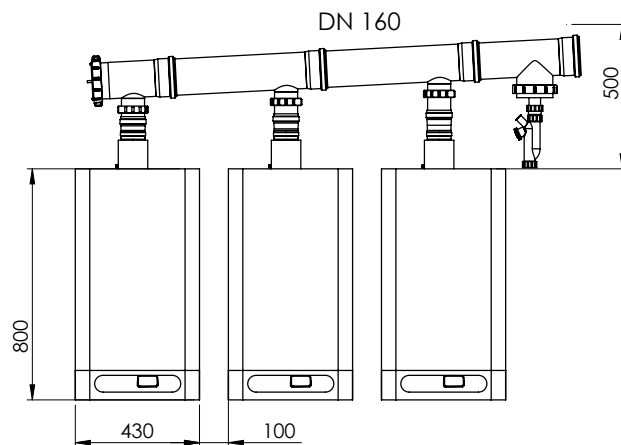
Odkouření 2x 80 sání/výdech

Základní sady odkouření pro kotle THERM 45 KD.A v kaskádě

Obj. č.	Název položky	Cena
43760	Sada pro 2 kotle 45 KD.A, \varnothing 125 mm	11 190
43761	Sada pro 2 kotle 45 KD.A, \varnothing 160 mm	12 690
43762	Rozšíření o další kotel 45 KD.A, \varnothing 160 mm	4 590

Pozn.: Rozšíření max. o další dva kotle v průměru 160 mm

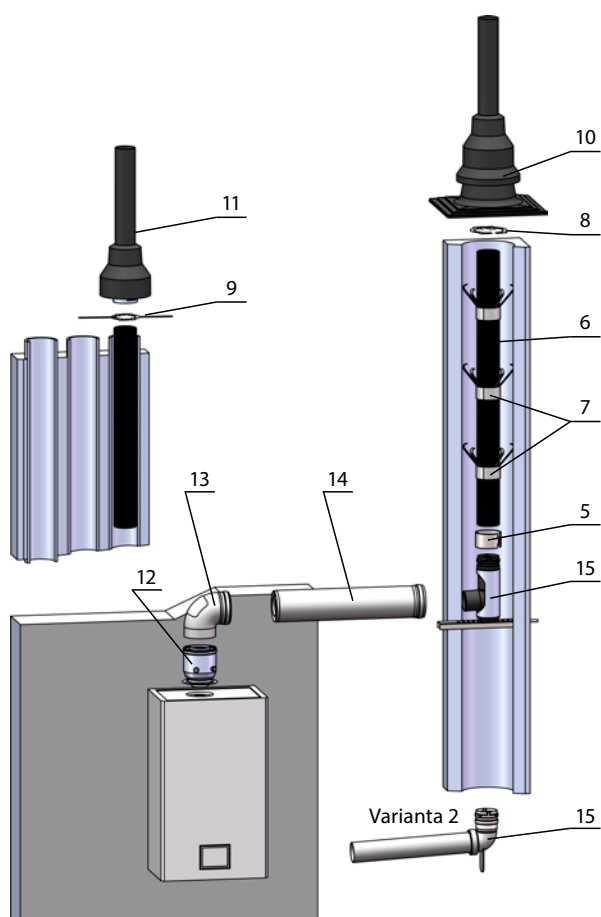
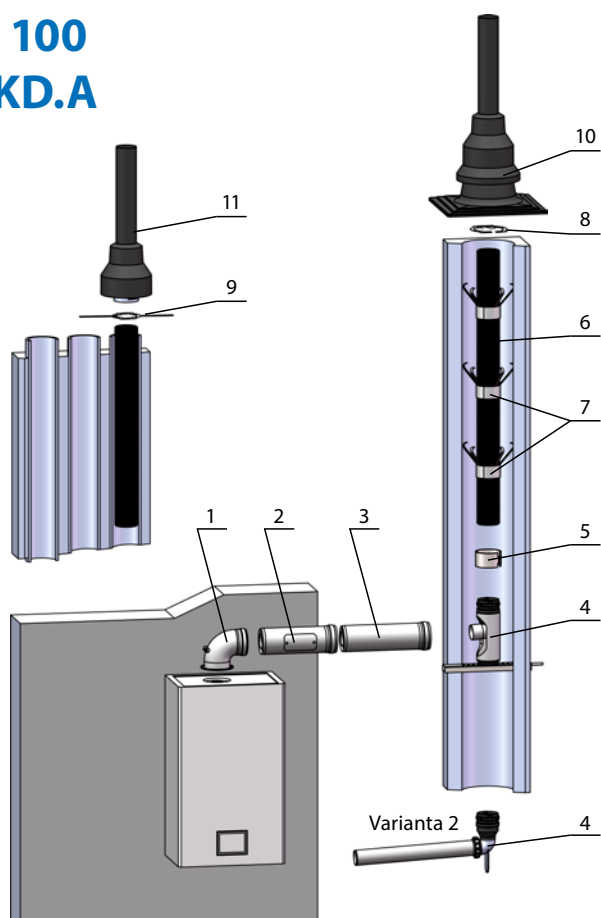
Uvedené doporučené ceny jsou v Kč bez DPH



Flexibilní systém odkouření $\varnothing 80$ a $\varnothing 100$ - THERM 14, 18, 24, 25, 35 KD... a 45 KD.A

	Název položky	Obj. č.	Cena
1	Koleno $\varnothing 60/100$, 90° s přírubou a měřicími místy	27216	590
2	Vsuvka s kontrolním otvorem $\varnothing 60/100$	213835	790
3	Trubka souosá prodlužovací $\varnothing 60/100$ - 1,0 m	29597	390
4	Varianta 1: FLEX - pateční koleno redukované 87° s kotvením DN60/80	43877	890
	Varianta 2: FLEX - koleno 87° pro vložkování DN60/80	43879	990
5	FLEX - jistící objímka spoje DN80	43881	290
6	FLEX - trubka černá UV stabil. DN80 - 15,0 m	43873	3 890
	FLEX - trubka černá UV stabil. DN80 - 30,0 m	43874	6 490
7	Distanční objímka DN80	43871	80
8	FLEX - jistící spona DN80	43882	190
9	FLEX - kotvící spona DN80	43883	190
10	FLEX - komínová plastová hlavice černá DN80 - set (včetně jistící spony 43882)	43884	1 590
11	FLEX - komínové ukončení víceprůduchové černá DN80 - set (včetně kotvící spony 43883)	43885	1 390
12	Redukční příruba z $\varnothing 60/100$ na $\varnothing 80/125$ s měřicími místy, pro 14, 18, 24, 25 a 35 KD...	24678	490
13	Koleno $\varnothing 80/125$, 90° s kontrolním otvorem	27648	890
14	Trubka souosá prodlužovací $\varnothing 80/125$ - 1,0 m	27004	590
15	Varianta 1: FLEX - pateční koleno 87° s kotvením DN80	43876	690
	Varianta 2: FLEX - koleno 87° pro vložkování DN80	43878	990

Uvedené doporučené ceny jsou v Kč bez DPH

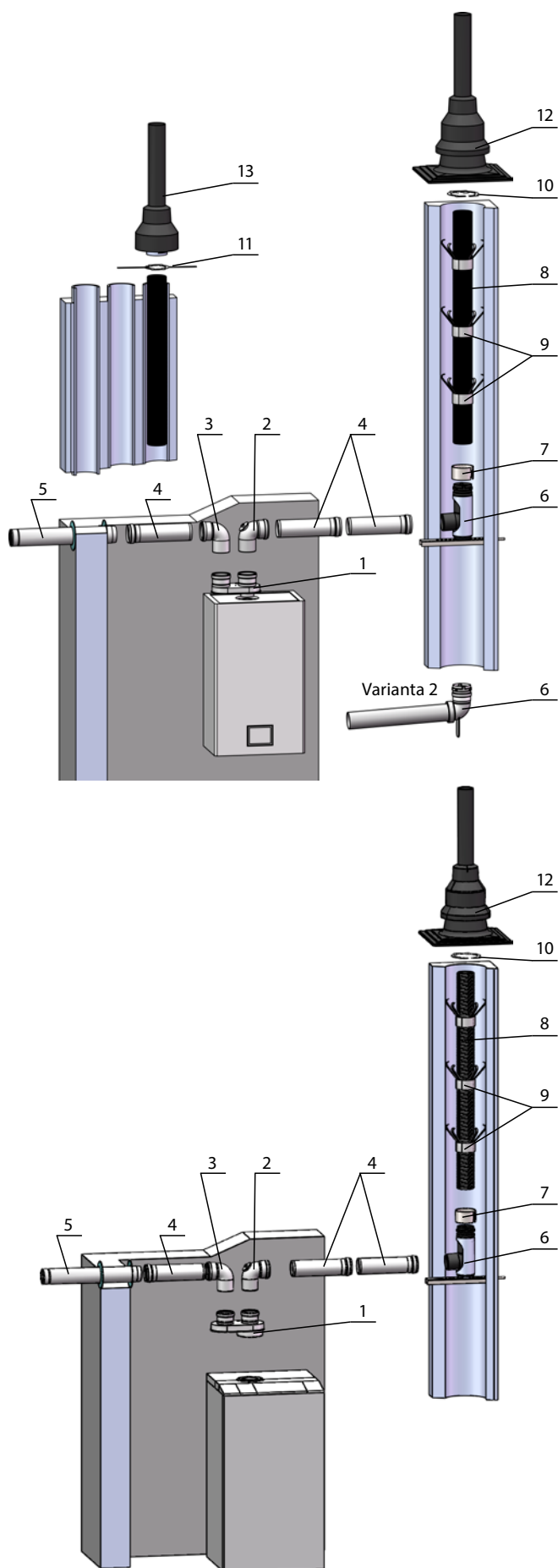


Prostor pro přivádění spalovacího vzduchu musí být zbaven všech nečistot (saze, prach).

ODTAHY SPALIN

	Název položky	Obj. č.	Cena
1	Rozdělovač z $\varnothing 60/100$ na $2 \times \varnothing 80$, pro 14, 18, 24, 25 a 35 KD...	212109	890
2	Koleno $\varnothing 80$, 90° s kontrolním otvorem	212755	390
3	Koleno $\varnothing 80$, 90°	26143	190
4	Trubka prodlužovací $\varnothing 80 - 0,5\text{ m}$	24666	190
5	Trubka sací $\varnothing 80 - 1,0\text{ m}$	26435	290
6	Varianta 1: FLEX - pateční koleno 87° s kotvením DN80	43876	690
	Varianta 1: FLEX - pateční koleno 87° s kotvením; redukované DN80/100	43889	1 290
	Varianta 2: FLEX - koleno 87° pro vložkování DN80	43878	990
7	FLEX - jistící objímka spoje DN80	43881	290
	FLEX - jistící objímka spoje DN100	43892	240
8	FLEX - trubka černá UV stabil. DN80 - 15,0 m	43873	3 890
	FLEX - trubka černá UV stabil. DN80 - 30,0 m	43874	6 490
	FLEX - trubka černá UV stabil. DN100 - 15,0 m	43886	4 690
	FLEX - trubka černá UV stabil. DN100 - 30,0 m	43887	8 790
	FLEX - trubka černá UV stabil. DN100 - 30,0 m	43887	8 790
9	Distanční objímka DN80	43871	80
	Distanční objímka DN110	43872	150
10	FLEX - jistící spona DN80	43882	190
	FLEX - jistící spona DN100	43893	190
11	FLEX - kotvící spona DN80	43883	190
	FLEX - kotvící spona DN100	43894	240
12	FLEX - komínová plastová hlavice černá DN80 - set (včetně jistící spony 43882)	43884	1 590
	FLEX - komínová plastová hlavice černá DN100 - set (včetně jistící spony 43893)	43895	2 290
13	FLEX - komínové ukončení víceprůduchové černá DN80 - set (včetně kotvící spony 43883)	43885	1 390
	FLEX - komínové ukončení víceprůduchové černá DN100 - set (včetně kotvící spony 43894)	43896	1 900

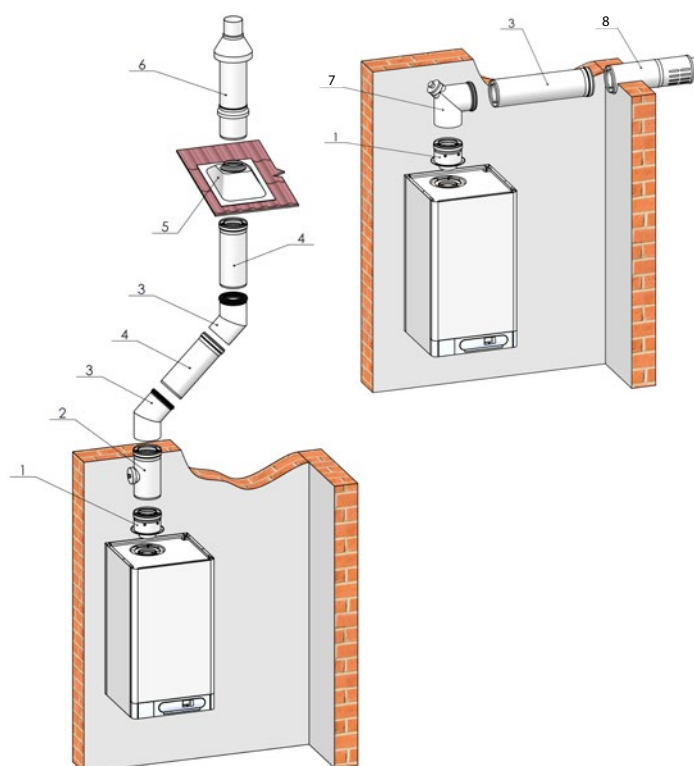
Uvedené doporučené ceny jsou v Kč bez DPH



Odkouření ø 110/160 - THERM 90 KD.A

	Název položky	Obj. č.	Cena	
1	Příruba na kotel	43707	2 290	
2	Revizní T-kus ø 110/160 mm s odtokem kondenzátu	43710	2 690	
3	Koleno souosé ø 110/160 mm, 45°	43701	990	
4	Trubka souosá prodlužovací ø 110/160 mm	0,5 m	43713	990
		1,0 m	43703	1 390
5	Střešní průchodka 25-45°	43715	1 290	
6	Střešní komínek vertik. ø 110/160 mm	43714	1 990	
7	Revizní koleno ø 110/160 mm, 87°	43709	2 690	
8	Výdušná trubka ø 110/160 mm, do zdi	43706	1 990	
	Vsuvka ø 110/160 mm s odvodem kondenzátu	43711	1 090	
	Koleno souosé ø 110/160 mm, 87°	43704	1 490	

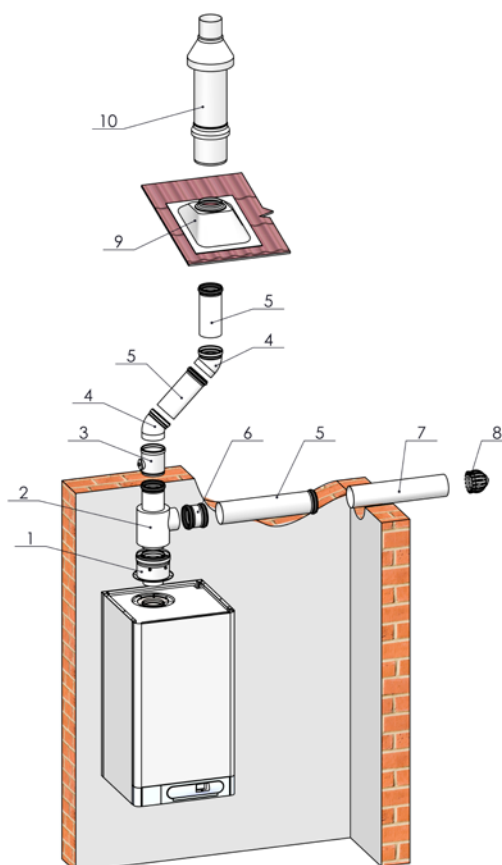
Uvedené doporučené ceny jsou v Kč bez DPH



Odkouření 2x ø 110 (sání / výdech) - THERM 90 KD.A

	Název položky	Obj. č.	Cena	
1	Příruba na kotel	43707	2 290	
2	Rozdělovač z ø 110/160 mm na 2x ø 110 mm	43712	1 690	
3	Revizní T-kus ø 110 mm	43719	490	
4	Koleno ø 110, 45°	43716	290	
5	Trubka prodlužovací ø 110 mm	0,5 m	43722	390
		1,0 m	43721	490
6	Redukce ø 110 mm, hrdlo-hrdlo (pro sání)	43723	490	
7	Ukončovací trubka bez hrdla ø 110 mm (sání), 0,5 m	43724	290	
8	Ochranný košíček sání	43725	90	
9	Střešní průchodka 25-45°	43715	1 290	
10	Střešní komínek vertik. ø 110/160 mm	43714	1 990	
	Koleno ø 110, 87°	43717	290	
	Revizní koleno ø 110 mm, 87°	43718	790	
	Vsuvka ø 110 mm s odvodem kondenzátu	43720	690	
	Výdušná trubka ø 110/160 mm, do zdi	43706	1 990	

Uvedené doporučené ceny jsou v Kč bez DPH

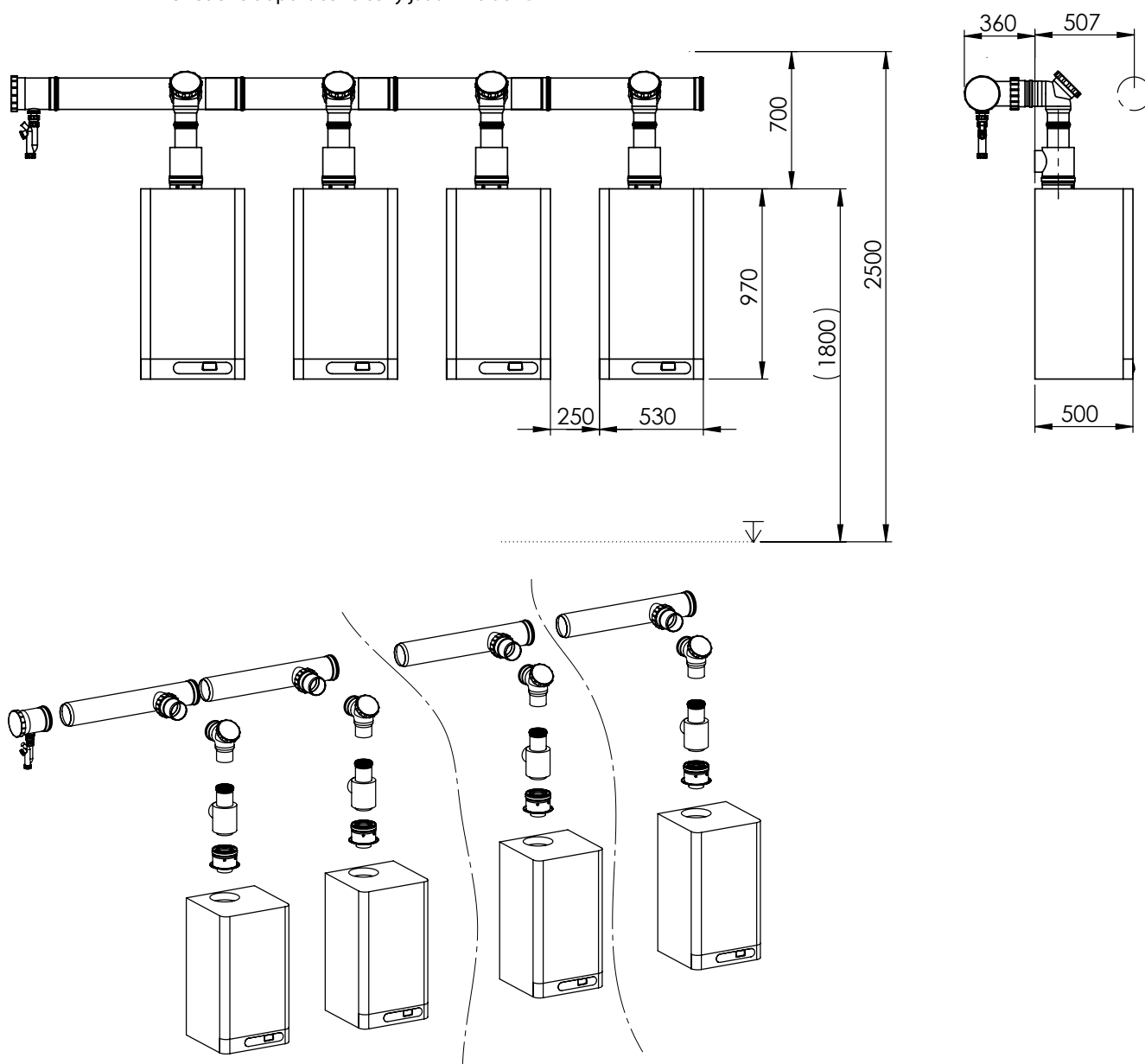


Základní sady odkouření pro kotle THERM 90 KD.A v kaskádě

Obj. č.	Název položky	Cena
43763	Sada pro 2 kotle 90 KD.A, \varnothing 160 mm	22 900
43764	Sada pro 2 kotle 90 KD.A, \varnothing 200 mm	26 900
43765	Rozšíření o další kotel 90 KD.A, \varnothing 200 mm	12 900

Pozn.: Rozšíření max. o jeden další kotel v průměru 200 mm

Uvedené doporučené ceny jsou v Kč bez DPH



MAX. DÉLKY ODTAHŮ SPALIN KONDENZAČNÍCH KOTLŮ THERM (m)

SPOTŘEBIČ	\varnothing 110/160		2 x \varnothing 110
	horizontálně	vertikálně	horizontálně i vertikálně
THERM 90 KD.A	9	8	10 + 10 (sání + výdech)

Zkracování max. délky kolenem: při použití kolena $90^\circ = 0,75$ m; $45^\circ = 0,50$ m

Ochranné a čistící prostředky



Filtr s magnetem pro ÚT - TF1 - Filtr je určený k montáži přímo do topného okruhu, konstruovaný pro použití s přípravky na úpravu vody. Hydro-cyklonový filtr a magnetický filtr TF1 odstraňuje z topného systému magnetické i nemagnetické nečistoty. Umístění je možné jak na vertikální, tak i horizontální potrubí. Součástí zařízení je dávkovací ventil pro čistící chemii.



Separátor nečistot s magnetem - Nečistoty se shromažďují ve velké odkalovací komoře, která vyžaduje malou frekvenci čištění a z níž je možno je odstranit i za provozu systému. Separátor nečistot je vybaven odnímatelným magnetickým prstencem pro separaci železitých nečistot a vyroben z odolného kompozitního materiálu. Zařízení je mimořádně všestranné, protože jej lze namontovat jak na vodorovné, tak i na svislé potrubí.



Separátor nečistot s magnetem a filtrem - Přítomnost separátoru a výměnného filtru umožňuje komplexní a kontinuální ochranu zařízení v topné soustavě před nečistotami, které se tvoří jak v době spouštění systému, tak v normálních provozních podmínkách. Jemné nečistoty jsou nejprve odděleny separátorem nečistot a poté se hrubé nečistoty shromažďují v komoře filtru. Separátor nečistot je také vybaven odnímatelným magnetickým prstencem pro separaci železitých nečistot. Separátor je vyroben z odolného kompozitního materiálu, je mimořádně všestranný, protože jej lze namontovat jak na vodorovné, tak i na svislé potrubí. Součástí dodávky jsou uzavírací ventily pro snadnou údržbu separátoru.



Separátor nečistot s magnetem - Zásadní odlišností je přípojné šroubení ve velikosti 5/4", neboli 1 1/4". Separátor je určen pro topné systémy s nižšími tepelnými ztrátami. Nečistoty se shromažďují ve velké odkalovací komoře, která nevyžaduje časté čištění. Všestrannost separátoru podtrhuje možnost instalace na vodorné nebo svislé potrubí.



Separátor SLIM s magnetem - s etážkou - Díky kompaktním rozměrům je tento typ separátoru vhodný pro instalaci přímo pod nástěnný kotel. Vhodné je použití v situacích, kde je nedostatek místa a není tedy možné použít tradiční separátor nečistot. Instaluje se za pomoci soupravy pevných trubek, případně pomocí flexibilního potrubí.



Separátor SLIM s magnetem - přímý - Díky kompaktním rozměrům je tento typ separátoru vhodný pro instalaci přímo pod nástěnný kotel. Vhodné je použití v situacích, kde je nedostatek místa a není tedy možné použít tradiční separátor nečistot. Instaluje se za pomoci soupravy pevných trubek, případně pomocí flexibilního potrubí.



Kryt na separátor SLIM - Plní estetickou i izolační funkci.



Separátor nečistot XS s magnetem pod kotel - Extra malý, nejkompaktnější magnetický filtr na trhu, příjemný design, který sedne do prostředí domácnosti, rozměrné vnitřní sítko zachytává nečistoty v otopných rozvodech a zajišťuje spolehlivý provoz systému, magnet v krytu filtru odděluje a zachytává železité nečistoty, čímž chrání čerpadla a další komponenty kotlů před poškozením, vhodný pro každý kotel.



Náplň ochranná do ÚT - C1 (balení 500 ml) - Zajišťuje dlouhodobou ochranu domácích ústředních topení proti korozi a tvorbě vodního kamene. Zabraňuje korozi všech kovů, které jsou v těchto systémech - korozi železných kovů, mědi a měděných slitin a hliníku. Je vhodný pro všechny typy kotlů THERM, radiátory a potrubní soustavy. Přípravek je kompatibilní se všemi kovy i materiály běžně používanými v systémech ústředního topení.



Náplň čistící do ÚT - C3 (balení 500 ml) - Rychlý a účinný neutrální přípravek pro ústřední topení. Je určen k odstraňování všech nečistot, kalu a vodního kamene ze současných systémů jakéhokoli stáří. Tímto způsobem obnovuje účinnost vytápění a snižuje či odstraňuje hluk kotle. Zvláště efektivní je čistící u starších topných soustav. Přípravek C3 je neutrální přípravek, který dobře inhibuje všechny kovy a materiály běžně používané v topných systémech a je s nimi kompatibilní.

Rozměr	Objednací číslo	
	Doporučená cena bez DPH	
G3/4"	211527	3 590 Kč
	211189	
G1"	3 690 Kč	43566
	1 790 Kč	
G3/4"	43684	2 790 Kč
	43685	
G1"	2 990 Kč	43697
	2 790 Kč	
G5/4"	43755	2 190 Kč
	43754	
G3/4"	1 900 Kč	43756
	290 Kč	
3/4" M x 3/4" F	43955	1 590 Kč
	1 590 Kč	
-	43968	690 Kč
	690 Kč	
-	43969	690 Kč
	690 Kč	

THERMONA, spol. s r.o.

📍 Stará osada 258
664 84 Zastávka u Brna
Česká republika

☎ +420 544 500 511

✉ thermona@thermona.cz

🌐 www.thermona.cz

Verze KVR CZ 2020/03-2

Společnost Thermona, spol. s r.o. si vyhrazuje právo změn uvedených informací bez předchozího upozornění a nezodpovídá za tiskové chyby. Tento materiál není technickou a projektovou dokumentací. Obrázky jsou pouze ilustrační.

