

# CENÍK

## výrobků a příslušenství

---

### 2020

Platnost od 1. dubna 2020



**30** 1990 - 2020 **Thermona**<sup>®</sup>  
Český výrobce kotlů

## Plynové kondenzační kotle THERM

Tepelný výkon (kW)	Pouze pro topení *	S průtokovým ohřevem teplé vody	S připojením na externí zásobník TV *	S integrovaným zásobníkem TV
<b>PREMIUM Condens</b>				
1,8 - 19,0	THERM 18 KD		THERM 18 KDZ	THERM 18 KDZ 5 (55l, nerez)
2,65 - 24,9	THERM 25 KD	THERM 25 KDC	THERM 25 KDZ	THERM 25 KDZ 5 (55l, nerez)
3,4 - 37,0	THERM 35 KD		THERM 35 KDZ	THERM 35 KDZ 5 (55l, nerez)
<b>OPTIMUM Condens</b>				
3,2 - 14,8	THERM 14 KDN		THERM 14 KDZN	THERM 14 KDZN 5 (55l, nerez)
4,9 - 20,7 (24,0)	THERM 24 KDN	THERM 24 KDCN	THERM 24 KDZN	THERM 24 KDZN 5 (55l, nerez)
4,7 - 26,0	THERM 24 KDNS **			
<b>CLASSIC Condens</b>				
13,0 - 45,0	THERM 45 KD.A			
25,0 - 95,0	THERM 90 KD.A			

## Nástěnné plynové atmosférické kotle THERM

Tepelný výkon (kW)	S průtokovým ohřevem teplé vody	S připojením na externí zásobník TV	S integrovaným zásobníkem TV
5,0 - 14,0		THERM PRO 14 XZ.A	THERM PRO 14 KX.A (55l, nerez)
8,0 - 20,0	THERM 20 CXE.AA	THERM 20 LXZE.A	THERM 20 LXZE.A 5 (55l, nerez)
12,0 - 28,0	THERM 28 CXE.AA	THERM 28 LXZE.A	

## Nástěnné elektrokotle THERM

Tepelný výkon (kW)	Pro topení i s možností připojení na externí zásobník	Tepelný výkon (kW)	Pro topení i s možností připojení na externí zásobník	Tepelný výkon (kW)	Pro topení i s možností připojení na externí zásobník
<b>Ekonomická řada</b>		<b>Standardní řada</b>		<b>S dotykovým displejem</b>	
2,5 - 7,5	THERM ELN 8	2,5 - 7,5	THERM EL 8	0,5 - 4,5	THERM EL 5
5,0 - 15,0	THERM ELN 15	2,5 - 15,0	THERM EL 15	1,0 - 9,0	THERM EL 9
		2,5 - 22,5	THERM EL 23	1,5 - 13,5	THERM EL 14
		5,0 - 30,0	THERM EL 30		
		5,0 - 37,5	THERM EL 38		
		5,0 - 45,0	THERM EL 45		

### LEGENDA

TV Teplá voda

\* Za použití doplňkového příslušenství lze připojit k externímu zásobníku TV také všechny kotle uvedené v sloupci „Pouze pro topení“

\*\* Jedná se o stacionární plynový kotel

# OBSAH

<b>Rozdělení kotlů THERM</b> .....	<b>2</b>
<b>Nástěnné plynové kondenzační kotle THERM - PREMIUM Condens</b> .....	<b>4</b>
<b>Plynové kondenzační kotle THERM - OPTIMUM Condens</b> .....	<b>5</b>
<b>Nástěnné plynové kondenzační kotle THERM - CLASSIC Condens</b> .....	<b>6</b>
<b>Nástěnné plynové atmosférické kotle THERM</b> .....	<b>6</b>
<b>Nástěnné elektrokotle THERM</b> .....	<b>7</b>
<b>Příslušenství ke kotlům</b> .....	<b>7</b>
<b>Zásobníky teplé vody (TV)</b> .....	<b>8</b>
Závěsný v designu kotle - zásobník ocelový, smalt .....	8
Závěsný v designu kotle - zásobník nerezový .....	8
Stacionární v designu kotle - zásobník ocelový, smalt .....	8
Ohřívače stacionární - smalt. – plechový obal hranatý - horní vývody - 1 výměník .....	8
Ohřívače stacionární - smalt. – plechový obal válcový - boční vývody - 1 výměník .....	8
Ohřívače stacionární - smalt. – plechový obal válcový - boční vývody - boční příruba - 1 výměník .....	8
Ohřívače stacionární - smalt. – plechový obal válcový - boční vývody - 2 výměníky .....	8
Ohřívače stacionární - smalt. – plechový obal válcový - boční vývody - boční příruba - 2 výměníky .....	9
Ohřívače stacionární - smalt. – plechový obal válcový s el. vložkou .....	9
<b>Příslušenství k zásobníkům TV</b> .....	<b>9</b>
<b>Regulace plynových kotlů a elektrokotlů</b> .....	<b>10</b>
Regulace drátové .....	10
Regulace bezdrátové .....	10
Regulace internetové .....	10
Doplňky regulace .....	11
Regulace VPT - řízení 1 ÷ 4 topných větví .....	12
Kompletní rozvaděče regulace kaskádových kotelen .....	12
Kaskádový regulátor THERM TKR .....	13
<b>Typizované zónové hydraulické jednotky SIM</b> .....	<b>13</b>
<b>Odtahy spalin pro kondenzační kotle</b> .....	<b>14</b>
Koaxiální systém Ø 60/100 .....	14
Koaxiální systém Ø 80/125 .....	14
Dvoutrubkový systém 2x Ø 80 .....	14
Flexibilní systém Ø 80 a Ø 100 .....	15
Koaxiální systém Ø 110/160 .....	15
Dvoutrubkový systém 2x Ø 110 .....	16
<b>Odtahy spalin - příslušenství</b> .....	<b>16</b>
<b>Maximální délky odtahů spalin</b> .....	<b>17</b>
<b>Ochranné a čistící pomůcky</b> .....	<b>17</b>

**Veškeré příslušenství pro kaskádové kotelny najdete v samostatném „Ceníku komponentů kaskádových kotelen“!**

## Nástěnné plynové kondenzační kotle THERM - PREMIUM Condens

Objednací číslo	Název položky	Výkon kotle (kW)	Třída sezonní energetické účinnosti vytápění	Třída energetické účinnosti ohřevu vody	Hmotnost kotle (kg)	Cena bez DPH	Cena s 21 % DPH
-----------------	---------------	------------------	--	---	---------------------	--------------	-----------------



### POUZE PRO TOPENÍ <sup>1</sup>

10105	<b>THERM 18 KD</b>	Ⓞ	1,8 ÷ 19,0	A	-	28	32 900	39 809
1096	<b>THERM 25 KD</b>	Ⓞ	2,65 ÷ 24,9	A	-	28	33 900	41 019
<b>NOVINKA</b> 10117	<b>THERM 35 KD</b>	Ⓞ	3,4 ÷ 37,0	A	-	28	37 900	45 859



### S PRŮTOKOVÝM OHŘEVEM TV

1098	<b>THERM 25 KDC</b>	Ⓞ	2,65 ÷ 24,9	A	A <sub>XL</sub>	29	33 900	41 019
------	---------------------	---	-------------	---	-----------------	----	--------	--------



### S PŘIPOJENÍM NA EXTERNÍ ZÁSOBNÍK TV

10106	<b>THERM 18 KDZ</b>	Ⓞ	1,8 ÷ 19,0	A	-	28	33 900	41 019
1097	<b>THERM 25 KDZ</b>	Ⓞ	2,65 ÷ 24,9	A	-	29	34 900	42 229
<b>NOVINKA</b> 10118	<b>THERM 35 KDZ</b>	Ⓞ	3,4 ÷ 37,0	A	-	29	39 900	48 279



### S INTEGROVANÝM ZÁSOBNÍKEM TV

10107	<b>THERM 18 KDZ 5</b>	Ⓞ	1,8 ÷ 19,0	A	A <sub>L</sub>	54	48 900	59 169
1099	<b>THERM 25 KDZ 5</b>	Ⓞ	2,65 ÷ 24,9	A	A <sub>XL</sub>	54	49 900	60 379
<b>NOVINKA</b> 10119	<b>THERM 35 KDZ 5</b>	Ⓞ	3,4 ÷ 37,0	A	A <sub>XL</sub>	54	52 900	64 009

Objednací číslo	Název položky	Výkon kotle (kW)	Objem zásobníku (l)	Třída sezonní energetické účinnosti vytápění sestavy	Akční cena setu bez DPH	Akční cena setu s 21 % DPH
-----------------	---------------	------------------	---------------------	--	-------------------------	----------------------------



### SET KOTEL + ZÁSOBNÍK TV

10106/100	THERM 18 KDZ + OKH 100 NTR/HV	1,8 ÷ 19,0	87	A	41 900	50 699
10106/125	THERM 18 KDZ + OKH 125 NTR/HV	1,8 ÷ 19,0	115	A	42 900	51 909
1097/100	THERM 25 KDZ + OKH 100 NTR/HV	2,65 ÷ 24,9	87	A	43 900	53 119
1097/125	THERM 25 KDZ + OKH 125 NTR/HV	2,65 ÷ 24,9	115	A	44 900	54 329
10106/80	THERM 18 KDZ + THERM 80/S	1,8 ÷ 19,0	80	A	59 900	72 479
1097/80	THERM 25 KDZ + THERM 80/S	2,65 ÷ 24,9	80	A	61 900	74 899
10118/80	THERM 35 KDZ + THERM 80/S	3,4 ÷ 37,0	80	A	63 900	77 319

**SPECIÁLNÍ SET** - Kotle THERM 18, 25, 35 KDZ je možné zakoupit i v setu s nerezovým 80 litrovým zásobníkem v designu kotle **THERM 80/S**, s propojí, expanzní nádobou TV a separátorem nečistot s magnetem.

Ⓞ plynové kotle s nízkoemisním hořákem - třída NOx 6

<sup>1</sup> za použití doplňkového příslušenství lze také připojit k externímu zásobníku TV (teplé vody)

## Plynové kondenzační kotle THERM - OPTIMUM Condens

Objednací číslo	Název položky	Výkon kotle (kW)	Třída sezonní energetické účinnosti vytápění	Třída energetické účinnosti ohřevu vody	Hmotnost kotle (kg)	Cena bez DPH	Cena s 21 % DPH
-----------------	---------------	------------------	--	---	---------------------	--------------	-----------------



### POUZE PRO TOPENÍ <sup>1</sup>

10101	<b>THERM 14 KDN</b> ⑥	3,2 ÷ 14,8	A	-	32	29 900	36 179
1093	<b>THERM 24 KDN</b> ⑥	4,9 ÷ 20,7 (24,0) <sup>3</sup>	A	-	32	30 900	37 389



### S PRŮTOKOVÝM OHŘEVEM TV

1091	<b>THERM 24 KDCN</b> ⑥	4,9 ÷ 20,7 (24,0) <sup>3</sup>	A	A <sub>L</sub>	34	31 900	38 599
------	------------------------	--------------------------------	---	----------------	----	--------	--------



### S PŘIPOJENÍM NA EXTERNÍ ZÁSOBNÍK TV

10102	<b>THERM 14 KDZN</b> ⑥	3,2 ÷ 14,8	A	-	33	30 900	37 389
1092	<b>THERM 24 KDZN</b> ⑥	4,9 ÷ 20,7 (24,0) <sup>3</sup>	A	-	33	31 900	38 599



### S INTEGROVANÝM ZÁSOBNÍKEM TV

10103	<b>THERM 14 KDZN 5</b> ⑥	3,2 ÷ 14,8	A	B <sub>L</sub>	48	46 900	56 749
1094	<b>THERM 24 KDZN 5</b> ⑥	4,9 ÷ 20,7 (24,0) <sup>3</sup>	A	A <sub>XL</sub>	48	47 900	57 959



### STACIONÁRNÍ KOTEL POUZE PRO TOPENÍ <sup>1</sup>

<b>NOVINKA</b> 1095	<b>THERM 24 KDNS</b> ⑥	4,7 ÷ 26,0	A	-	33	38 900	47 069
---------------------	------------------------	------------	---	---	----	--------	--------

Součástí kotle **THERM 24 KDNS** je redukční příruba z 60/100 na 80/125 (24678). Přečerpávací stanice kondenzátu (36522) není standardní součástí kotle. V případě potřeby nutno objednat samostatně.

Objednací číslo	Název položky	Výkon kotle (kW)	Objem zásobníku (l)	Třída sezonní energetické účinnosti vytápění sestavy	Akční cena setu bez DPH	Akční cena setu s 21 % DPH
-----------------	---------------	------------------	---------------------	--	-------------------------	----------------------------



### SET KOTEL + ZÁSOBNÍK TV

10102/100	THERM 14 KDZN + OKH 100 NTR/HV	3,2 ÷ 14,8	87	A	38 900	47 069
10102/125	THERM 14 KDZN + OKH 125 NTR/HV	3,2 ÷ 14,8	115	A	39 900	48 279
1092/100	THERM 24 KDZN + OKH 100 NTR/HV	4,9 ÷ 20,7 (24,0) <sup>3</sup>	87	A	40 900	49 489
1092/125	THERM 24 KDZN + OKH 125 NTR/HV	4,9 ÷ 20,7 (24,0) <sup>3</sup>	115	A	41 900	50 699

⑥ plynové kotle s nízkoemisním hořákem - třída NOx 6

<sup>1</sup> za použití doplňkového příslušenství lze také připojit k externímu zásobníku TV (teplé vody)

<sup>3</sup> výkon kotle na ohřev TV

## Nástěnné plynové kondenzační kotle THERM - CLASSIC Condens

Objednací číslo	Název položky	Výkon kotle (kW)	Třída sezonní energetické účinnosti vytápění	Třída energetické účinnosti ohřevu vody	Hmotnost kotle (kg)	Cena bez DPH	Cena s 21 % DPH
<b>POUZE PRO TOPENÍ <sup>1</sup></b>							
1065.7	<b>THERM 45 KD.A</b> ⑤	13,0 ÷ 45,0	A	-	45	49 900	60 379
1090	<b>THERM 90 KD.A</b> ⑤	25,0 ÷ 95,0	-	-	71	98 900	119 669

## Nástěnné plynové atmosférické kotle THERM

<b>S PRŮTOKOVÝM OHŘEVEM TV</b>							
1038.9	<b>THERM 20 CXE.AA</b> ⑤	8,0 ÷ 20,0	C	A <sub>L</sub>	39	23 900	28 919
1044.9	<b>THERM 28 CXE.AA</b> ⑤	12,0 ÷ 28,0	C	B <sub>XL</sub>	40	24 900	30 129

<b>S PŘIPOJENÍM NA EXTERNÍ ZÁSOBNÍK TV</b>							
1014.9	<b>THERM PRO 14 XZ.A</b> ⑤	5,0 ÷ 14,0	C	B <sub>L</sub> <sup>4</sup>	30	22 900	27 709
1039.9	<b>THERM 20 LXZE.A</b> ⑤	8,0 ÷ 20,0	C	A <sub>L</sub> <sup>4</sup>	37	23 400	28 314
1045.9	<b>THERM 28 LXZE.A</b> ⑤	12,0 ÷ 28,0	C	A <sub>XL</sub> <sup>4</sup>	41	23 900	28 919

<b>S INTEGROVANÝM ZÁSOBNÍKEM TV</b>							
1019.10	<b>THERM PRO 14 KX.A</b> (55 l - nerez) ⑤	5,0 ÷ 14,0	C	B <sub>L</sub>	70	35 900	43 439
1076.1	<b>THERM 20 LXZE.A 5</b> (55 l - nerez) ⑤	8,0 ÷ 20,0	C	B <sub>L</sub>	62	35 900	43 439

Objednací číslo	Název položky	Výkon kotle (kW)	Objem zásobníku (l)	Třída sezonní energetické účinnosti vytápění sestavy	Akční cena setu bez DPH	Akční cena setu s 21 % DPH
<b>SET KOTEL + ZÁSOBNÍK TV</b>						
1014/100	THERM PRO 14 XZ.A + OKH 100 NTR/HV	5,0 ÷ 14,0	87	C	31 900	38 599
1039/100	THERM 20 LXZE.A + OKH 100 NTR/HV	8,0 ÷ 20,0	87	C	32 900	39 809
1045/100	THERM 28 LXZE.A + OKH 100 NTR/HV	12,0 ÷ 28,0	87	C	33 900	41 019

⑤ plynové kotle s nízkoemisním hořákem - třída NOx 5

<sup>1</sup> za použití doplňkového příslušenství lze také připojit k externímu zásobníku TV (teplé vody)

<sup>4</sup> hodnoty se vztahují na kotel se zásobníkem OKH 100 NTR/HV

## Nástěnné elektrokotle THERM

Objednací číslo	Název položky	Výkon kotle (kW)	Třída sezonní energetické účinnosti vytápění	Hmotnost kotle (kg)	Cena bez DPH	Cena s 21 % DPH
-----------------	---------------	------------------	--	---------------------	--------------	-----------------



### PRO TOPENÍ I S MOŽNOSTÍ PŘIPOJENÍ NA EXTERNÍ ZÁSOBNÍK<sup>1</sup>

Elektrokotle - ekonomická řada						
1611.1	<b>THERM ELN 8</b>	2,5 ÷ 7,5	D	31	14 900	18 029
1612.1	<b>THERM ELN 15</b>	5,0 ÷ 15,0	D	33	15 900	19 239
Elektrokotle - standardní řada						
1601.1	<b>THERM EL 8</b>	2,5 ÷ 7,5	D	37	18 900	22 869
1602.1	<b>THERM EL 15</b>	2,5 ÷ 15,0	D	38	19 900	24 079
1603.1	<b>THERM EL 23</b>	2,5 ÷ 22,5	D	39	22 900	27 709
1604.1	<b>THERM EL 30</b>	5,0 ÷ 30,0	D	43	25 900	31 339
1605.1	<b>THERM EL 38</b>	5,0 ÷ 37,5	D	44	27 900	33 759
1606.1	<b>THERM EL 45</b>	5,0 ÷ 45,0	D	45	29 900	36 179
Elektrokotle s dotykovým displejem						
1607.1	<b>THERM EL 5</b>	0,5 ÷ 4,5	D	27	19 900	24 079
1608.1	<b>THERM EL 9</b>	1,0 ÷ 9,0	D	27	20 900	25 289
1609.1	<b>THERM EL 14</b>	1,5 ÷ 13,5	D	27	21 900	26 499

Objednací číslo	Název položky	Výkon kotle (kW)	Objem zásobníku (l)	Třída sezonní energetické účinnosti vytápění sestavy	Akční cena setu bez DPH	Akční cena setu s 21 % DPH
-----------------	---------------	------------------	---------------------	--	-------------------------	----------------------------



### SET KOTEL + ZÁSOBNÍK TV

1608/125	THERM EL 9 + OKH 125 NTR/HV	1,0 ÷ 9,0	115	D	30 400	36 784
1609/125	THERM EL 14 + OKH 125 NTR/HV	1,5 ÷ 13,5	115	D	31 400	37 994

## Příslušenství ke kotlům

Obj. číslo	Název položky	bez DPH	s 21 % DPH	Obj. číslo	Název položky	bez DPH	s 21 % DPH
------------	---------------	---------	------------	------------	---------------	---------	------------

### Příslušenství ke kotlům

	43464	Hlava trojcestného ventilu G1" SPST, včetně kabelu	890	1 077		44386	Kabel trojcestného ventilu 24 KDNS (nutný k připojení trojcest. ventilu do kotle!)	290	351
	43465	Tělo trojcestného ventilu 1"	690	835		43649	Servopohon trojcestného ventilu (pro kotle 90 KD.A)	2 690	3 255
	43466	Tělo trojcestného ventilu 3/4"	590	714		43647	Tělo trojcestného ventilu G6/4" (pro kotle 90 KD.A)	1 490	1 803
	43637	Set pro ohřev vody k elektrokotlům ELN (kabely, interface)	990	1 198		43810	Hydraulický vyrovnávač 1" s izolací	5 990	7 248
	21053	Trojcestný ventil pro ohřev vody k elektrokotlům ELN	1 490	1 803		43811	Hydraulický vyrovnávač 6/4" s izolací	8 990	10 878
	36522	Přečerpávací stanice kondenzátu	2 390	2 892					

<sup>1</sup> za použití doplňkového příslušenství lze také připojit k externímu zásobníku TV (teplé vody)

## Zásobníky teplé vody (TV)

Obj. číslo	Název položky	Třída energetické účinnosti	Objem (l)	Cena bez DPH	Cena s 21% DPH
<b>Závěsný v designu kotle - zásobník ocelový, smalt</b>					
14136	THERM 60/Z *	B	55	11 900	14 399
<b>Závěsný v designu kotle - zásobník nerezový</b>					
14135	THERM 55/Z, NEREZ *	C	55	13 900	16 819
<b>Stacionární v designu kotle - zásobník ocelový, smalt</b>					
14137	THERM 60/S *	B	55	10 900	13 189
<b>Ohřivače stacionární - smalt. – plechový obal hranatý - horní vývody - 1 výměník</b>					
14355	THERM OKH 100 NTR/HV	B	87	10 900	13 189
14356	THERM OKH 125 NTR/HV	B	115	11 900	14 399
<b>Ohřivače stacionární - smalt. – plechový obal válcový - boční vývody - 1 výměník</b>					
14311	THERM OKC 100 NTR	B	87	9 900	11 979
14312	THERM OKC 125 NTR	C	112	10 900	13 189
14313	THERM OKC 160 NTR	C	148	11 900	14 399
14314	THERM OKC 200 NTR	C	208	12 900	15 609
14457	THERM OKC 250 NTR	C	242	13 900	16 819
<b>Ohřivače stacionární - smalt. – plechový obal válcový - boční vývody - boční příruba - 1 výměník</b>					
14444	THERM OKC 300 NTR/BP	C	296	19 900	24 079
14409	THERM OKC 400 NTR/BP	C	373	20 900	25 289
14685	THERM OKC 500 NTR/BP	C	447	22 900	27 709
<b>Ohřivače stacionární - smalt. – plechový obal válcový - boční vývody - 2 výměníky</b>					
14315	THERM OKC 200 NTRR	C	200	14 900	18 029
14352	THERM OKC 250 NTRR	C	234	16 900	20 449

\* Zásobníky v designu kotlů THERM řady OPTIMUM Condens a PREMIUM Condens



Obj. číslo	Název položky	Třída energetické účinnosti	Objem (l)	Cena bez DPH	Cena s 21 % DPH
------------	---------------	-----------------------------	-----------	--------------	-----------------

### Ohřívače stacionární - smalt. – plechový obal válcový - boční vývody - boční příruba - 2 výměníky

14394	THERM OKC 300 NTRR/BP	C	285	19 900	24 079
14411	THERM OKC 400 NTRR/BP	C	363	24 900	30 129
14412	THERM OKC 500 NTRR/BP	C	433	26 900	32 549
14413	THERM OKC 750 NTRR/BP	C	710	49 900	60 379
14476	THERM OKC 1000 NTRR/BP	C	930	61 900	74 899

### Ohřívače stacionární - smalt. – plechový obal válcový s el. vložkou

14339	THERM OKCE 100 NTR / 2,2 kW	B	88	10 900	13 189
14340	THERM OKCE 125 NTR / 2,2 kW	C	113	11 900	14 399
14341	THERM OKCE 160 NTR / 2,2 kW	C	149	13 900	16 819
14342	THERM OKCE 200 NTR / 2,2 kW	D	208	14 900	18 029
14349	THERM OKCE 300 NTRR / 3-6 kW	C	285	22 900	27 709

## Příslušenství k zásobníkům TV

Obj. číslo	Název položky	bez DPH	s 21 % DPH	Obj. číslo	Název položky	bez DPH	s 21 % DPH
------------	---------------	---------	------------	------------	---------------	---------	------------











### Příslušenství k zásobníkům TV

	14684	Topné těleso TPK210-12/2,2 kW - pro OKC 300 NTR(R)/BP	2 990	3 618		43437	Anoda 1/2", M 5 x 500 mm	190	230
	14445	Topné těleso TPK210-12/3-6 kW - pro OKC 300 NTR(R)/BP	4 990	6 038		43446	Zátka 1/2", pro anodu 43437	90	109
	43511	Topné těleso TJ 6/4" - 6 kW - pro OKC 400 - 1000 NTR(R)/BP	4 990	6 038		43438	Anoda pro zásobníky OKC 300, 400, 500, 1" x 900 mm	1 490	1 803
	21998	Anoda 3/4", 40 cm - pro smaltový zásobník	490	593		40605	Anoda pro zásobníky OKC, M 8 x 370 mm	290	351
	26750	Anoda 3/4", 40 cm - pro nerezový zásobník	490	593		43484	Anoda 1/2", ohebná, pro kotle THERM KDZ 10	290	351





## Regulace plynových kotlů a elektrokotlů

Obj. číslo	Název položky	bez DPH	s 21 % DPH	Obj. číslo	Název položky	bez DPH	s 21 % DPH
------------	---------------	---------	------------	------------	---------------	---------	------------

### Regulace drátové

	43531	PT22 - digitální prostorový termostat	I	1 090	1 319		43507	PT59 - prostorový regulátor s komunikací OpenTherm	VI	2 290	2 771
	43537	PT32 - inteligentní prostorový termostat	IV	2 090	2 529		43513	Ekvitermní set PT59 (regulátor PT59, čidlo venkovní teploty)	VI	2 390	2 892
	43956	Lyric T3 - digitální prostorový termostat	IV	1 190	1 440		43506	PT59X - prostorový regulátor s komunikací OpenTherm	VI	2 790	3 376
	43452	CR 04 - týdenní prostorový regulátor - OpenTherm	VI	2 090	2 529		43460	GST1 - GSM modul k PT32, BT32 a k PT59X		2 990	3 618
	43559	Ekvitermní set CR 04 (regulátor CR 04, čidlo venkovní teploty)	VI	2 290	2 771		43570	MS2 - externí signalizace poruch k PT59X		590	714






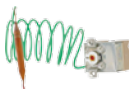







### Regulace bezdrátové

	43509	BT013 - bezdrátový prostorový termostat	I	1 990	2 408		43538	BT32 - bezdrátový prostorový termostat	IV	3 290	3 981
	43532	BT22 - bezdrátový prostorový termostat	I	2 790	3 376		43957	Lyric T3R - bezdrátový digitální prostorový termostat	IV	2 390	2 892





### Regulace internetové

	43795	ROUND - bezdrátový prostorový termostat s ON/OFF jednotkou a internetovou bránou	IV	3 790	4 586		43959	Lyric T6R - chytrý internetový, bezdrátový, programovatelný termostat - přenosné provedení	V	5 490	6 643
	43958	Lyric T6 - chytrý internetový programovatelný termostat - nástěnné provedení	V	4 490	5 433						

VI Třída regulátoru teploty dle požadavků nařízení komise EU č. 811/2013












Obj. číslo	Název položky	bez DPH	s 21% DPH	Obj. číslo	Název položky	bez DPH	s 21% DPH
<b>Doplňky regulace</b>							
	40579.1 Čidlo venkovní teploty	290	351		43469 Venkovní čidlo teploty CT01-10K (kovové)	490	593
	43696 Detektor úniku CO Honeywell XC70-CS	1 390	1 682		43556 Vnitřní čidlo teploty CT02-10K (plastové)	490	593
	42188 INTERFACE REKAS 1 - komunikační rozhraní pro všechny elektrokotle v kaskádě	1 300	1 573		210737 Termostat zásobníku se zlacenými kontakty, l = 1000 mm, 25 ÷ 70 °C	390	472
	43505 GSM modul k elektrokotlům REKGSM 01	2 990	3 618		40779.1 HAG stykač ES110A, 25A, 230V	490	593
	43518.1 Hlídač proudového maxima k elektrokotlům HJ103TRX	4 390	5 312		40780 EST rozvaděč EK 002 malý (pro stykač HAG)	490	593
	23657.1 Teplotní sonda s kabelem SO 10001	190	230		21645 Konektor TV (pro připojení čerpadla)	4	5
	21540 Konektor 2.54 (k teplotní sondě)	5	6				

Obj. číslo	Název položky	bez DPH	s 21 % DPH	Obj. číslo	Název položky	bez DPH	s 21 % DPH		
<b>Regulace VPT - řízení 1 ÷ 4 topných větví</b>									
	42730	SADA VPT/R - 1 - sada do rozvaděče, základ, ekvitermní regulace bez zdroje! <b>VIII</b>	9 990	12 088		42736	Zdroj na DIN lištu (24 V / 0,63 A) - pro napájení sady do rozvaděče	590	714
	42731	SADA VPT/R - 1 - sada do rozvaděče, 1 okruh, ekvitermní regulace bez zdroje! <b>VIII</b>	10 290	12 451		42726	Zdroj na DIN lištu (24 V / 2,5 A) - pro napájení sady do rozvaděče	790	956
	42732	SADA VPT/R - 2 - sada do rozvaděče, 2 okruhy, ekvitermní regulace bez zdroje! <b>VIII</b>	10 390	12 572		42763	VPTRSB - výstupní modul 3-bod. servo - výstupní modul pro 3-polohový servopohon	1 090	1 319
	42733	SADA VPT/R - 3 - sada do rozvaděče, 3 okruhy, ekvitermní regulace bez zdroje! <b>VIII</b>	10 490	12 693		42760	SADA VPTDIS - sada přídatného displeje (montáž na stěnu)	3 590	4 344
	42734	SADA VPT/R - 4 - sada do rozvaděče, 4 okruhy, ekvitermní regulace bez zdroje! <b>VIII</b>	10 590	12 814		43628	VPT PSK - modul zabezpečení kotelny	5 790	7 006
	43667	VPT-L WIFI - komunikační modul WiFi na DIN lištu	3 990	4 828		43629	VPT ADS - modul automatického dopouštění	5 790	7 006
	43668	VPT-L LAN - komunikační modul LAN na DIN lištu	2 990	3 618		43658	VPTTBI - modul pro ovládání větve signálem ON/OFF	90	109
	43669	VPT-L GSM - komunikační modul GSM na DIN lištu	2 690	3 255		43663	VPT-L CPJ - regulátor pro 1 topný okruh	2 990	3 618

<b>Kompletní rozvaděče regulace kaskádových kotel</b>									
	43800	Kompletní rozvaděč regulace kotelny VPT PSK ADS - CZ (max. 4 topné okruhy)	38 900	47 069		43820	Rozvaděč regulace kotelny VPT - CZ (max. 4 topné okruhy), bez dopouštění a zabezpečení	24 900	30 129
	43801	Kompletní rozvaděč regulace kotelny VPT PSK - CZ (max. 4 topné okruhy), bez dopouštění	34 900	42 229		-	Rozvaděč regulace TRONIC 2032EX Cena na vyžádání, dle konfigurace a příslušenství	-	-

**Příslušenství regulací včetně čidel zabezpečení kotelny i komponentů vytápění jednotlivých větví najdete v samostatném „Ceníku komponentů kaskádových kotel“!**

**VIII** Třída regulátoru teploty dle požadavků nařízení komise EU č. 811/2013

Obj. číslo	Název položky	bez DPH	s 21 % DPH	Obj. číslo	Název položky	bez DPH	s 21 % DPH		
<b>Kaskádový regulátor THERM TKR</b>									
	43753	TKR BOX - regulátor TKR na 3 kotle v montážní krabici (lze rozšířit až na 8 kotlů)	11 900	14 399		42722	TKR BUS - sběrnice pro přídatné moduly	490	593
	43749	TKR BOX II - regulátor TKR na 3 kotle v montážní krabici (lze rozšířit až na 24 kotlů)	13 900	16 819		42721.1	Napájecí zdroj 5V / 2A	690	835
	42053	SADA TKR MAS/3 - sada regulátoru TKR MAS/3 pro řízení kaskády až 3 kotlů a příslušenství	4 900	5 929		42720	TKR REP - modul signalizace poruchy	1 990	2 408
	42729	SADA TKR MAS/2 - sada regulátoru TKR MAS/2 pro řízení kaskády 2 kotlů a příslušenství	4 290	5 191		42728	TKR KOM - modul komunikace	240	290
	42054	SADA TKR SOT (obsahuje moduly TKR SOT a TKR KOM)	1 390	1 682		43515	REK GTP-S - externí přenosný displej (také jako servisní displej pro EL 8 - 45)	2 890	3 497
	42719	TKR DIS - ovládací displej na DIN lištu	3 590	4 344		43797	SADA TKRC - sada regulace kotelny (regulátor TKRC, venkovní čidlo, systémové teplotní čidlo)	6 900	8 349


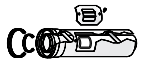

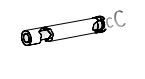

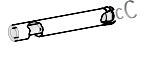

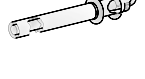



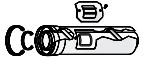

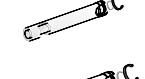



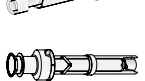



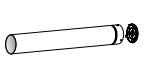

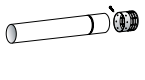



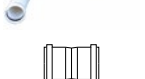






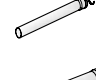






## Typizované zónové hydraulické jednotky SIM

Obj. číslo	Typ hydraulické jednotky	Směšované / spínané větve	Regulátor	Cena bez DPH	Cena s 21 % DPH
<b>SIM - s úspornými čerpadly (ErP)</b>					
43740	SIM 2Z.H-1xLT, 1xHT	1/1	NE	14 900	18 029
43741	SIM 2Z.H-2xLT	2/0	NE	16 900	20 449
43742	SIM 3Z.H-2xLT, 1xHT	2/1	NE	18 900	22 869
43743	SIM 2Z.H-1xLT, 1xHT s regulátorem SZ	1/1	ANO	18 900	22 869
43744	SIM 2Z.H-2xLT s regulátorem SZ	2/0	ANO	21 900	26 499
43745	SIM 3Z.H-2xLT, 1xHT s regulátorem SZ	2/1	ANO	23 900	28 919

**Pouze na objednání!**



## Odtahy spalin pro kondenzační kotle

























Obj. číslo	Název položky	bez DPH	s 21% DPH	Obj. číslo	Název položky	bez DPH	s 21% DPH		
<b>Kotle THERM 14, 18, 24, 25, 35 KD...</b> Koaxiální systém Ø 60/100 - bílá barva, vnitřní plast, vnější hliník									
	24673	Příruba Ø 60/100 mm s měř. místy, PP/AL	590	714		213835	Vsuvka s kontrolním otvorem Ø 60/100 mm	790	956
	27216	Koleno Ø 60/100, 90° s přírubou PP a měř. místy	590	714		29596	Trubka souosá prodlužovací Ø 60/100 mm, l = 0,5 m, PP/AL	290	351
	212756	Koleno Ø 60/100 mm, 90° s kontrolním otvorem	790	956		29597	Trubka souosá prodlužovací Ø 60/100 mm, l = 1 m, PP/AL	390	472
	26140	Koleno souosé Ø 60/100 mm, 45° PP/AL	390	472		24677	Výdušná trubka Ø 60/100 mm horizont., PP/AL (plast. konc.)	490	593
	26653	Koleno souosé Ø 60/100 mm, 90° PP/AL	390	472		211253	Komínek vertikální Ø 60/100 mm, PP	890	1 077
<b>Kotle THERM 14, 18, 24, 25, 35 KD... a 45 KD.A</b> Koaxiální systém Ø 80/125 - bílá barva, vnitřní plast									
	24678	Příruba z Ø 60/100 na 80/125 PP s měř. místy	490	593		211265	Vsuvka s kontrolním otvorem Ø 80/125 mm	890	1 077
	27468	Příruba z Ø 80/105 na 80/125 PP s měř. místy (pro 45 KD.A)	990	1 198		24675	Prodloužení Ø 80/125 mm, l = 0,5 m, PP/plech	390	472
	27648	Koleno Ø 80/125 mm, 90° s kontrolním otvorem	890	1 077		27004	Prodloužení Ø 80/125 mm, l = 1,0 m, PP/plech	590	714
	26432	Koleno Ø 80/125, 45°, PP/AL	490	593		27003	Trubka Ø 80/125 mm do zdi s konc. plast - PP/plech	690	835
	24676	Koleno Ø 80/125, 90°, PP/AL	490	593		211255	Komínek vertik. Ø 80/125, PP	990	1 198
<b>Kotle THERM 14, 18, 24, 25, 35 KD... a 45 KD.A</b> Dvoutrubkový systém 2x Ø 80 - bílá barva, plast									
	27471	Příruba z Ø 60/100 na 80 mm výdech - sání z místnosti	790	956		26435	Trubka sání Ø 80 mm, PP	290	351
	212109	Rozdělovač z Ø 60/100 na 2 x 80 PP	890	1 077		26144	Výdušná trubka Ø 80 mm, PP	290	351
	27468	Příruba z Ø 80/105 na 80/125 PP s měř. místy (pro 45 KD.A)	990	1 198		211258	Komínek Ø 80 mm	890	1 077
	212110	Rozdělovač z Ø 80/125 na 2 x 80 PP (pro 45 KD.A)	1 290	1 561		26874	Prodloužení ohebné 1,5 m	490	593
	212755	Koleno 90°, Ø 80 mm s inspekčním otvorem, PP	390	472		43771	Redukce Ø 80 mm, hrdlo-hrdlo (pro sání)	490	593
	26142	Koleno Ø 80 mm, 45°, PP	190	230		28201	Držák do komína vč. kolena	390	472
	26143	Koleno Ø 80 mm, 90°, PP	190	230		21961	Vystředovací díl do komína	390	472
	211511	Vsuvka s kruhovým inspekč. otvorem Ø 80 mm, PP	390	472		28167	Komínová hlavice Ø 80 mm	590	714
	24666	Prodloužení Ø 80 mm, l = 0,5 m, PP	190	230		36855	Krytka sání venkovní Ø 80 mm	190	230
	26141	Prodloužení Ø 80 mm, l = 1,0 m, PP	190	230		211029	Kryt sání vnitřní Ø 80 mm	130	157
						28555	Koncovka Ø 80 mm na komínové těleso	1 090	1 319



Obj. číslo	Název položky	bez DPH	s 21% DPH	Obj. číslo	Název položky	bez DPH	s 21% DPH
------------	---------------	---------	-----------	------------	---------------	---------	-----------


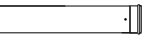

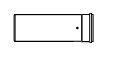
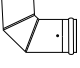
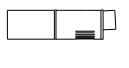
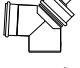
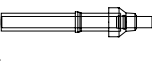
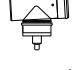
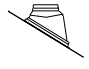

### Kotle THERM 14, 18, 24, 25, 35 KD... a 45 KD.A

Flexibilní systém Ø 80 a Ø 100 - plast

	43871	Distanční objímka DN80	80	97		43884	FLEX - komínová plastová hlavice černá DN80 - set	1 590	1 924
	43872	Distanční objímka DN110	150	182		43885	FLEX - komínové ukončení víceprůduchové černá DN80 - set	1 390	1 682
	43873	FLEX - trubka černá UV stabil. DN80 - 15m	3 890	4 707		43886	FLEX - trubka černá UV stabil. DN100 - 15m	4 690	5 675
	43874	FLEX - trubka černá UV stabil. DN80 - 30m	6 490	7 853		43887	FLEX - trubka černá UV stabil. DN100 - 30m	8 790	10 636
	43875	FLEX - adapter flex/pevná DN80	490	593		43888	FLEX - adapter flex/pevná DN100/110	790	956
	43876	FLEX - pateční koleno 87° s kotvením DN80	690	835		43889	FLEX - pateční koleno 87° s kotvením; redukované DN80/100	1 290	1 561
	43877	FLEX - pateční koleno redukované 87° s kotvením DN60/80	890	1 077		43890	FLEX - pateční koleno 87° s kotvením; redukované DN110/100	1 290	1 561
	43878	FLEX - koleno 87° pro vložkování DN80	990	1 198		43891	FLEX - těsnění DN100	40	48
	43879	FLEX - koleno 87° pro vložkování DN60/80	990	1 198		43892	FLEX - jistící objímka spoje DN100	240	290
	43880	FLEX - těsnění DN80	40	48		43893	FLEX - jistící spona DN100	190	230
	43881	FLEX - jistící objímka spoje DN80	290	351		43894	FLEX - kotvící spona DN100	240	290
	43882	FLEX - jistící spona DN80	190	230		43895	FLEX - komínová plastová hlavice černá DN100 - set	2 290	2 771
	43883	FLEX - kotvící spona DN80	190	230		43896	FLEX - komínové ukončení víceprůduchové černá DN100 - set	1 900	2 299


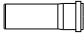

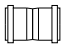

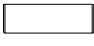




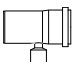
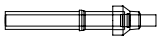
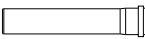

### Kotle THERM 90 KD.A

Koaxiální systém Ø 110/160 - nerez (bílá barva), vnitřní plast

	43707	Příruba na kotel	2 290	2 771		43703	Trubka prodlužovací Ø 110/160 mm, l = 1,0 m	1 390	1 682
	43701	Koleno Ø 110/160 mm, 45°	990	1 198		43713	Trubka prodlužovací Ø 110/160 mm, l = 0,5 m	990	1 198
	43704	Koleno Ø 110/160 mm, 87°	1 490	1 803		43706	Výdušná trubka Ø 110/160 mm, do zdi	1 990	2 408
	43709	Revizní koleno Ø 110/160 mm, 87°	2 690	3 255		43714	Střešní komínek vertik. Ø 110/160 mm	1 990	2 408
	43710	Revizní T-kus Ø 110/160 mm s odtokem kondenzátu	2 690	3 255		43715	Střešní průchodka 25-45°	1 290	1 561
	43711	Vsuvka Ø 110/160 mm s odvodem kondenzátu	1 090	1 319					


















Obj. číslo	Název položky	bez DPH	s 21% DPH	Obj. číslo	Název položky	bez DPH	s 21% DPH
------------	---------------	---------	-----------	------------	---------------	---------	-----------

### Kotle THERM 90 KD.A Dvoutrubkový systém 2x Ø 110 - transparentní, plast

	43712	Rozdělovač z Ø 110/160 mm na 2x Ø 110 mm (nutná příruba 43707)	1 690	2 045		43722	Trubka prodlužovací Ø 110 mm, l = 0,5 m	390	472
	43716	Koleno Ø 110 mm, 45°	290	351		43723	Redukce Ø 110 mm, hrdlo-hrdlo (pro sání)	490	593
	43717	Koleno Ø 110 mm, 87°	290	351		43724	Ukončovací trubka bez hrdla Ø 110 mm (sání), l = 0,5 m	290	351
	43718	Revizní koleno Ø 110 mm, 87°	790	956		43725	Ochranný košíček sání	90	109
	43719	Revizní T-kus Ø 110 mm	490	593		43706	Výdušná trubka Ø 110/160 mm, do zdi	1 990	2 408
	43720	Vsuvka Ø 110 mm s odvodem kondenzátu	690	835		43714	Střešní komínek vertik. Ø 110/160 mm	1 990	2 408
	43721	Trubka prodlužovací Ø 110 mm, l = 1,0 m	490	593		43715	Střešní průchodka 25-45°	1 290	1 561

## Odtahy spalin - příslušenství

### Příslušenství odtahů spalin

	21851	Těsnící kroužek Ø 60 mm	29	35		20363	Průchodka střechou rovná, otvor Ø 125 mm - plast	390	472
	21448	Těsnící kroužek Ø 80 mm	59	71		28014	Průchodka střechou šikmá, otvor Ø 125 mm - plast	690	835
	21852	Těsnící kroužek Ø 100 mm	69	83		24671	Těsnící kroužek Ø 60 mm, 3 břity	59	71
	24662	Těsnící kroužek Ø 125 mm	99	120		27449	Těsnící kroužek Ø 80 mm, 3 břity	69	83
	21020	Průchodka vnitřní Ø 80 mm	49	59		29615	Těsnící kroužek Ø 100 mm, 3 břity, s výstupky	89	108
	21021	Průchodka vnější Ø 80 mm	49	59		210601	Těsnící kroužek Ø 125 mm, 2 břity	129	156
	21081	Průchodka vnitřní Ø 100 mm	59	71		210280	Silikonová pasta 250 g	190	230
	21184	Průchodka vnější Ø 100 mm	59	71		43859	Nasávací košík 80/125 (pro THERM 24 KDNS)	590	714
	23776	Průchodka Ø 125, vnitř./vně.	119	144					

**VEŠKERÉ PŘÍSLUŠENSTVÍ PRO KASKÁDOVÉ KOTELNY NAJDETE V SAMOSTATNÉM „CENÍKU KOMPONENTŮ KASKÁDOVÝCH KOTELN“!**



## Maximální délky odtahů spalin

### MAX. DÉLKY ODTAHŮ SPALIN KONDENZAČNÍCH KOTLŮ THERM (m)














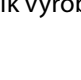


SPOTŘEBIČ	Ø 60/100		Ø 80/125		2 x Ø 80	Flex Ø 80
	horizont.	vertik.	horizont.	vertik.	horizont. i vertik.	horizont. i vertik.
THERM 14 KDN, KDZN, KDZN 5	6	6	11	11	11 + 11 (sání + výdech)	11 + 11 (sání + výdech)
THERM 18 KD, KDZ, KDZ 5	7	6	14	14	15 + 15 (sání + výdech)	15 + 15 (sání + výdech)
THERM 24 KDN, KDCN, KDZN, KDZN 5	6	6	11	11	11 + 11 (sání + výdech)	11 + 11 (sání + výdech)
THERM 24 KDNS	-	-	11	11	11 + 11 (sání + výdech)	11 + 11 (sání + výdech)
THERM 25 KD, KDC, KDZ, KDZ 5	7	6	14	14	15 + 15 (sání + výdech)	15 + 15 (sání + výdech)
THERM 35 KD, KDZ, KDZ 5	7	6	14	14	15 + 15 (sání + výdech)	15 + 15 (sání + výdech)
THERM 45 KD.A	-	-	5 (10, 15)*	5 (10, 15)*	5 + 5 (sání + výdech)	5 + 5 (sání + výdech)

SPOTŘEBIČ	Ø 110/160		2 x Ø 110
	horizontálně	vertikálně	horizontálně i vertikálně
THERM 90 KD.A	9	8	10 + 10 (sání + výdech)

\* Při prodloužení odtahu na 10 m je nutné počítat s omezením max. výkonu kotle o 2 kW, při prodloužení na 15 m o další 2 kW!

Zkracování max. délky kolennem: při použití kolena 90° = 0,75 m; 45° = 0,50 m

## Ochranné a čistící pomůcky

Obj. číslo	Název položky	bez DPH	s 21 % DPH	Obj. číslo	Název položky	bez DPH	s 21 % DPH
	43968 Náplň ochranná do ÚT - C1 (balení 500 ml)	690	835		211527 Filtr s magnetem pro ÚT - TF1 - G3/4"	3 590	4 344
	43969 Náplň čistící do ÚT - C3 (balení 500 ml)	690	835		211189 Filtr s magnetem pro ÚT - TF1 - G1"	3 690	4 465
	21977 Metano therm spray 400 ml	290	351		43566 Separátor nečistot s magnetem 3/4"	1 790	2 166
	20590 DOS 25/V4V tlak. pumpa s 4 cestným ventilem	12 900	15 609		43567 Separátor nečistot s magnetem 1"	1 990	2 408
	20649 Detex - balení 10 kg	1 290	1 561		43684 Separátor nečistot s magnetem a filtrem 3/4"	2 790	3 376
	20650 M 21 BR Mantex SP - 1 Kg (balení 1 kg)	290	351		43685 Separátor nečistot s magnetem a filtrem 1"	2 990	3 618
	43955 Separátor nečistot XS s magnetem pod kotel 3/4" M x 3/4" F	1 590	1 924		43697 Separátor nečistot s magnetem 5/4"	2 790	3 376
	43698 Separátor nečistot s magnetem 6/4" - horizontální montáž	2 590	3 134		43755 Separátor SLIM s magnetem - s etážkou 3/4"	2 190	2 650
	43774 Separátor nečistot s magnetem 2" - horizontální montáž	2 990	3 618		43754 Separátor SLIM s magnetem - přímý 3/4"	1 900	2 299
					43756 Kryt na separátor SLIM	290	351



Vážený zákazníku,

společnost Thermona stále připravuje pro své odběratele řadu novinek a snaží se přizpůsobit moderním trendům ve vytápění. Pro zpřehlednění jsme sortiment kondenzačních kotlů rozdělili do řad, které se liší konstrukcí i zpracováním a přináší řadu výhod, které bychom Vám rádi představili.

## Řada **PREMIUM** *Condens*

Plynové kondenzační kotle řady **PREMIUM Condens** jsou kotle na zemní plyn či propan určené pro vytápění topného systému a ohřev teplé vody. Tato řada kotlů přináší špičkovou technologii, která vychází z posledních poznatků v oboru. Kotel je složen z nejmodernějších komponentů umožňujících aktivní řízení spalovacího procesu, který umožňuje ekologický, ekonomický a bezpečný provoz. Zákazník si může vybírat ze tří výkonových řad – **18 kW, 25 kW a 35 kW**.

Kotle mají nerezový výměník s dochlazovanou čelní hořákovou stěnou. Speciální typ plynového ventilu ve spolupráci s hořákem BLUEJET® vyniká vysokým stupněm modulace. Umožňuje tak provoz a kvalitní spalování i při nízkých rychlostech proudění plynu. Regulační poměr tohoto typu kotle je pak 1:10 a minimální výkon je od 1,8 kW. Plynový ventil navíc umožňuje optimalizovat proces hoření a spotřebu plynu tak, aby nedocházelo ke zbytečným ztrátám energie. Tato řada vyniká velmi tichým provozem díky novému vícefázovému ventilátoru.

Kotle jsou vhodné, díky širokému rozsahu modulace výkonu, zejména pro použití do nízkoenergetických staveb s malými tepelnými ztrátami. Kotle lze také využívat pro velmi rychlý ohřev teplé vody. K tomu se vždy využívá maximálně možný tepelný výkon kotle. Samozřejmostí je u těchto kotlů regulace podle venkovní teploty.

## Řada **OPTIMUM** *Condens*

Plynové kondenzační kotle řady **OPTIMUM Condens** jsou kotle na zemní plyn či propan určené pro vytápění topného systému a ohřev teplé vody. Nabízíme v současnosti dvě výkonové řady – **14 kW a 24 kW**. Kotle této řady jsou složeny z komponentů, které umožňují nabídnout alternativu kondenzační kotle s optimálním poměrem cena/výkon. Za velice příznivou cenu tak nabízíme zákazníkovi velmi kvalitní kondenzační kotel s širokou možností využití.

Základ kotle tvoří **kondenzační těleso s nerezovým výměníkem**, zaručující dlouhou životnost, se špičkovým hořákem s vysokou účinností a ekologickým provozem. Tvar a rozměry trubkovnice výměníku **omezují usazování vodního kamene** a zanášení výměníku.

Kotle mají vestavěnou ekvitermní regulaci umožňující optimalizovat teplotu topné vody na základě venkovní teploty a snižovat tak náklady na vytápění. Kotle řady THERM 24 KDxN mají **zvýšený výkon na výrobu teplé vody** a splňují tak náročné nároky současných zákazníků na komfort v tomto směru.

Výhodou kotlů je také velmi tichý provoz a malé kompaktní rozměry umožňující instalaci kotle i v interiérech rodinných domů a bytů. Ideální je např. spojení s podlahovým vytápěním v těchto objektech.

Novinkou v sortimentu je pak **stacionární provedení kotle THERM 24 KDNS**, který si zachovává všechny výhody kondenzační kotle a je určen pro výměny starších generací stacionárních kotlů v rodinných domech a bytech.

## Řada **CLASSIC** *Condens*

Plynové kondenzační kotle řady **CLASSIC Condens** jsou kotle na zemní plyn či propan určené pro vytápění topného systému a ohřev teplé vody. Nabízíme v současnosti dvě výkonové řady – **45 kW a 90 kW**. Jedná se o kondenzační kotle osvědčené konstrukce určené pro vytápění větších objektů. Tyto typy kotlů také tvoří **základ kondenzačních kaskádových kotlen** pro vytápění bytových domů, školských, zdravotních či ubytovacích zařízení nebo i průmyslových objektů.

Základ kotle tvoří kondenzační těleso s nerezovým výměníkem a dalšími kvalitními komponenty, které zaručují bezpečný provoz s nízkými náklady. Také tyto kotle mají vestavěnou ekvitermní regulaci umožňující optimalizovat teplotu topné vody na základě venkovní teploty a snižovat tak náklady na vytápění. Tyto kotle jsou schopny připravit teplou vodu v externím zásobníku. Pro tento typ ohřevu je pak nutné instalovat do systému externí trojcestný ventil.

## **THERMONA, spol. s r.o.**

📍 Stará osada 258  
664 84 Zastávka u Brna  
Česká republika

☎ +420 544 500 511

✉ [obchod@thermona.cz](mailto:obchod@thermona.cz)

🌐 [www.thermona.cz](http://www.thermona.cz)

Verze CV CZ 2020/03

Společnost Thermona, spol. s r.o. si vyhrazuje právo změn uvedených informací bez předchozího upozornění a nezodpovídá za tiskové chyby. Obrázky jsou pouze ilustrační.  
Platnost ceníku je do vydání nového.

